

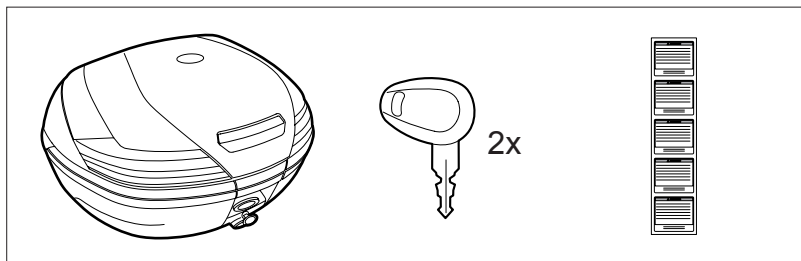
Beschreibung **Topcase 47L**

Artikelnummer **990D0-K4902-000**
990D0-K4902-BLK


Auch erhältlich: Rückenpolster 990D0-K4900-005
Topcase Abdeckung 990D0-K49TC-XXX

Passend für **Topcase Träger MONOKEY-Aufnahme**

INHALT



WICHTIG

Bitte lesen Sie diese Anleitung und befolgen Sie ihre Anweisungen sorgfältig. Um besondere Informationen hervorzuheben, haben das Symbol  sowie die Wörter **WARNUNG, VORSICHT, ZUR BEACHTUNG** und **HINWEIS** besondere Bedeutungen. Diese besonderen Bedeutungen sind gültig, sofern nicht Gesetze oder Regelungen erfordern, dass die Signalwörter mit einer anderen Bedeutung zu verwenden sind. Achten Sie besonders auf die Textstellen, die durch diese Signalwörter hervorgehoben sind.

HINWEIS: weist auf spezielle Informationen hin, um die Wartung sicherer oder die Anleitung verständlicher zu machen.

WARNUNG

Macht auf eine potenzielle Gefahr aufmerksam, die eine leichte bis mittlere Verletzung zur Folge haben kann.

VORSICHT

Macht auf eine potenzielle Gefahr aufmerksam, die den Tod oder eine schwere Verletzung zur Folge haben kann.

ZUR BEACHTUNG

Macht auf eine potenzielle Gefahr aufmerksam, die einen Sachschaden am Fahrzeug oder an Ausrüstung zur Folge haben kann.

ACHTUNG

Die Voraussetzung für die Montage ist natürlich eine gewisse technische Erfahrung. Wenn Sie sich nicht sicher sind, wie man eine bestimmte Arbeit ausführt, sollten Sie diese Ihrem SUZUKI - Händler überlassen.

WARNUNG

MAXIMALE BELADUNG DES KOFFERS: 3 Kg (6.5 lbs)
MAXIMALE GESCHWINDIGKEIT: 130 km/h (80 mph)

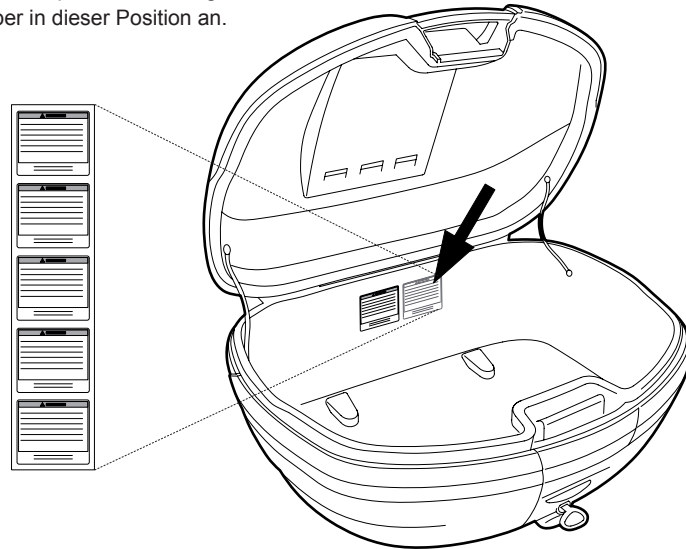
ACHTUNG

SICHERHEITSHINWEISE

Vorsichtig fahren, vor allem bei voller Beladung!
Damit die Kofferbefestigung nicht verschleißt, kontrollieren Sie bitte regelmäßig, dass die Schrauben des Haltebügels gut angeschraubt sind, und dass das Gelenk blockiert ist.
Um die Dichtigkeit des Koffers nicht zu beeinträchtigen, darf der Deckel beim Verschließen des Koffers nicht gegen den Inhalt drücken.

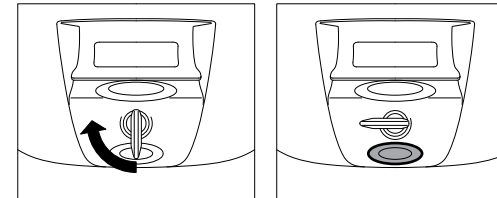
WARNAUFKLEBER

Wählen Sie Ihre Sprache und bringen Sie den Waraufkleber in dieser Position an.



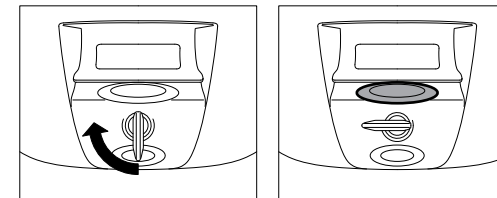
KOFFER LÖSEN

Den Schlüssel nach rechts drehen. Drücken Sie den unteren roten Knopf. Heben Sie den Koffer an, um ihn von der Platte zu lösen.



KOFFER ÖFFNEN

Um den Koffer zu öffnen, den Schlüssel nach rechts drehen. Den oberen roten Knopf drücken. Den Deckel anheben.



ACHTUNG

Achten Sie darauf, dass das Topcase und die Deckelverschlusslasche immer korrekt eingerastet sind. Ziehen Sie den Topcaseschlüssel vor jeder Fahrt ab.

KOFFER EINKLINKEN

Für ein einwandfreies Einrasten des Koffers in den entsprechenden Halter muss ein deutliches Klicken hörbar sein. Bei nicht vollständig eingerasteten Koffern ist ein Lösen des Koffers möglich.

Das korrekte Einrasten des Koffers kontrollieren Sie, indem Sie am Tragegriff ziehen.

