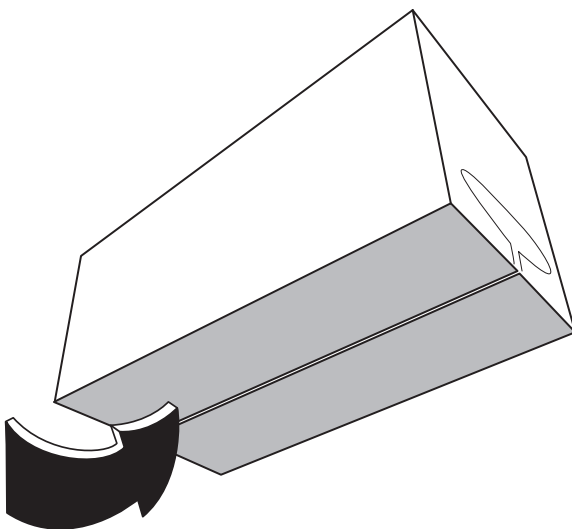


PARTS INCLUDED • PIÈCES INCLUSES • PIEZAS INCLUIDAS

description description descripción	part number numéro de pièce numero de parte	qty. qté cant.
foam blocks / blocs en mousse / bloques de espuma	ABR527R	4
15 foot blue straps / sangles bleues de 15 pieds (4,6 m) / correas azules de 15 pies (4,6 m)	ABR702	2
aluminum bar / barre en aluminium / barra de aluminio	853-7710	2
metal bumper hooks / crochets en métal pour pare-chocs / ganchos de metal para parachoques	853-7711	4
bow/stern black tie-down straps / sangles d'arrimage noires pour proue et poupe / correas de amarre negras para proa y popa	ABR704	2 pair
9 foot red straps / sangles rouges de 2,7 m (9 pi) / correas rojas de 9 pies (2,7 m)	ABR700	2

WARNINGS / LIMITATIONS • AVERTISSEMENTS / LIMITATIONS • ADVERTENCIAS / LIMITACIONES

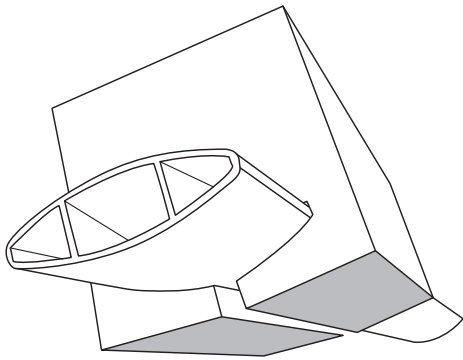
- **Do NOT use the aluminum bars for carrying any other load than the intended use of kayaks, surfboards or stand-up paddleboards as instructed.**
- **You are responsible for attaching the racks and accessories to your vehicle securely and periodically inspecting the product for wear and damage. Improper attachment could result in an automobile accident and serious injury.**
- **SportRack is not responsible for damage to your gear or vehicle. For heavier loads consider purchasing a full rack system.**
- **After driving 5 miles, stop to ensure straps/ropes are still tight. Limit transport distance to 250 miles.**
- **Do not place blocks on sunroofs or spoilers.**
- **Be sure to cover an exposed kayak cockpit on rainy days.**
- Ne PAS utiliser les barres en aluminium pour transporter des charges autres que des kayaks, des planches de surf ou des planches à bras à la verticale pour lesquelles.
- Vous êtes responsable de fixer de façon sécuritaire les supports et les accessoires sur votre véhicule et d'inspecter périodiquement le produit pour détecter toute trace d'usure ou d'endommagement. Une fixation inappropriée pourrait occasionner un accident et des blessures graves.
- SportRack n'est pas responsable des dommages occasionnés à votre équipement et à votre véhicule. Pour des charges plus lourdes, pensez à acheter un système de support complet.
- Après avoir parcouru 5 milles (8 kilomètres), arrêtez et inspectez les sangles et les cordes pour vous assurer qu'elles sont bien serrées. Limitez vos déplacements à 250 milles (400 kilomètres).
- Ne placez pas les blocs sur un toit ouvrant ou sur un déflecteur.
- Assurez-vous de couvrir le trou d'homme du kayak les jours de pluie.
- **NO utilice las barras de aluminio para transportar ninguna otra carga que no sea la indicada, como kayaks, tablas de surf y tablas de remos.**
- **Usted es responsable de instalar con seguridad los portaequipajes y accesorios en su vehículo, además de inspeccionar periódicamente el producto para controlar que no presente desgaste o daños. Una instalación inadecuada puede generar accidentes automovilísticos y serias lesiones.**
- **SportRack no es responsable por los daños a su equipo o vehículo. Para cargas más pesadas, considere adquirir un sistema de portaequipajes completo.**
- **Luego de conducir 5 millas (8 km), deténgase para controlar que las correas y cuerdas todavía estén firmes. Limite la distancia de traslado a 250 millas (400 km).**
- **No coloque los bloques sobre techos solares o deflectores.**
- **Asegúrese de tapar el habitáculo del kayak en días lluviosos.**

1


- **Clean the bottom anti-skid surface of the foam blocks and top of the vehicle prior to loading kayaks, surfboards, or stand-up paddleboards.**
Nettoyez la surface antidérapante sous les blocs en mousse et le toit du véhicule avant de charger les kayaks, planches de surfs ou planches à bras à la verticale.
Limpie el fondo de la superficie antideslizante de los bloques de espuma y la parte superior del vehículo antes de cargar kayaks, tablas de surf o tablas de remos.

2

A

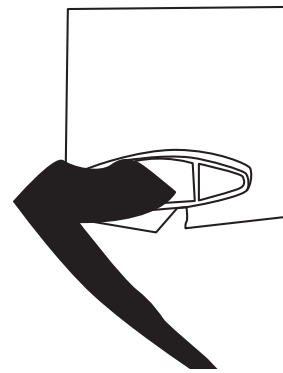


- **The foam blocks should be slid onto the aluminum bar provided. Two blocks per bar with the foam sloping toward the center of the bar.**

Les blocs en mousse doivent être glissés sur la barre en aluminium fournie. Deux blocs par barre en s'assurant que l'abattement de la mousse soit orienté vers le centre de la barre.

Se debe colocar los bloques de espuma sobre la barra de aluminio provista. Dos bloques por barra con la espuma inclinada hacia el centro de la barra.

B

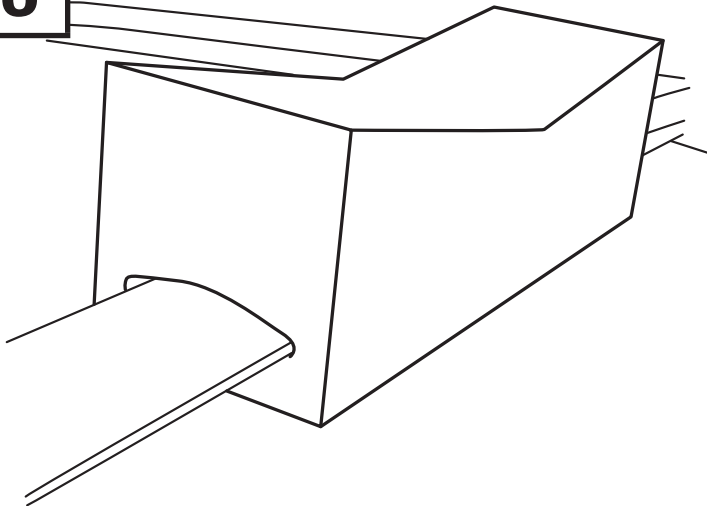


- **Run a blue strap through the center of each bar provided.**

Faites passer une sangle bleue au centre de chaque barre fournie.

Haga pasar una correa azul a través del centro de cada barra provista.

3

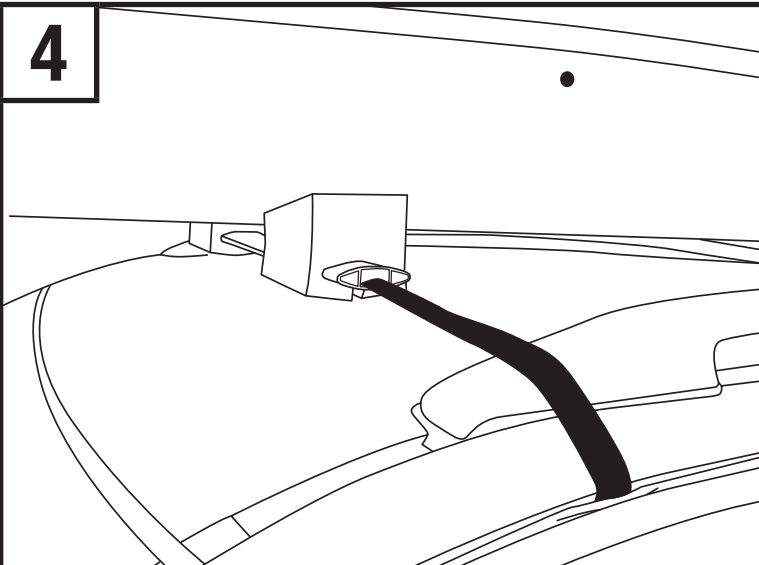


- **Place foam blocks and both aluminum bars on top of vehicle roof with the rubber anti-skid surface facing down. Blocks should be placed close to the front windshield and rear window. Secure foam and bars to vehicle by opening vehicle doors and pulling both ends of one strap into the vehicle. Run one end of strap through the buckle and tighten firmly on inside of vehicle. Repeat with second strap most likely using other set of doors. If your car has siderails, you may tie strap(s) to it instead.**

Placez les blocs en mousse et les deux barres en aluminium, surface antidérapante en caoutchouc face vers le bas, sur le toit du véhicule. Les blocs doivent être positionnés près du pare-brise et près de la lunette arrière. Fixez les blocs en mousse et les barres sur le véhicule en ouvrant les portes du véhicule et faites entrer les deux extrémités d'une sangle dans le véhicule. Faites passer une extrémité de la sangle dans la boucle et serrez fermement à l'intérieur du véhicule. Répétez avec l'autre sangle en la faisant passer dans les deux autres portes du véhicule. Si votre véhicule est équipé de longerons, vous pouvez y attacher les sangles.

Coloque los bloques de espuma y ambas barras de aluminio sobre el vehículo con la superficie antideslizante de goma orientada hacia abajo. Los bloques deben colocarse cerca del parabrisas y de la luneta. Ajuste la espuma y las barras al vehículo abriendo las puertas y haciendo pasar ambos extremos de la correa dentro del vehículo. Haga pasar un extremo de la correa a través de la hebilla y ajústela firmemente dentro del vehículo. Repita el paso con la segunda correa, en lo posible utilizando el otro par de puertas. Si su automóvil tiene rieles laterales, puede amarrar las correas en ellos.

4

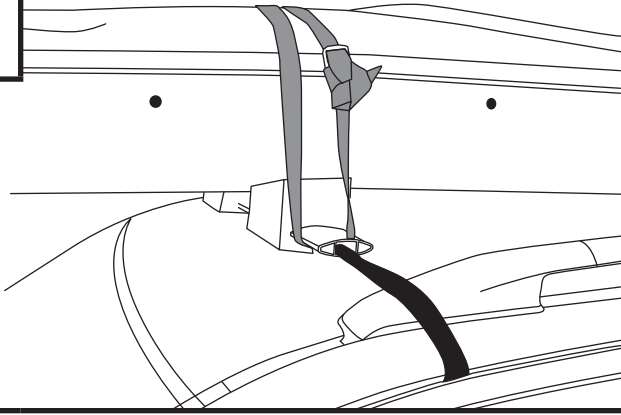


- **Load the kayak, surfboard or stand-up paddleboards onto the foam blocks on top of the vehicle. The kayak cockpit should face up and the weight should be evenly distributed across the roof. The foam blocks may be slid inward or outward on the aluminum bar depending on the width of the kayak, surfboard or stand-up paddleboard. To load a surfboard or stand-up paddleboard, place the board on the foam blocks upside down with the fin preferably toward the rear of the vehicle.**

Chargez le kayak, la planche de surf ou la planche à bras à la verticale sur les blocs en mousse installés sur le toit du véhicule. Le trou d'homme du kayak doit être face vers le haut et le poids doit être distribué de façon égale sur le toit. Les blocs en mousse peuvent être glissés vers l'intérieur ou l'extérieur sur les barres en aluminium selon la largeur du kayak, de la planche de surf ou de la planche à bras à la verticale. Pour charger une planche de surf ou une planche à bras à la verticale, déposez la planche à l'envers sur les blocs en mousse; la dérive préférentiellement à l'arrière du véhicule.

Cargue el kayak, tabla de surf o tabla de remos sobre los bloques de espuma sobre el vehículo. El habitáculo del kayak debe quedar hacia arriba y se debe distribuir el peso de manera pareja sobre el techo. Los bloques de espuma pueden inclinarse hacia dentro o hacia fuera sobre las barras de aluminio, dependiendo del ancho del kayak, tablas de surf o tablas de remos. Para cargar una tabla de surf o tabla de remos, coloque la tabla sobre los bloques de espuma boca abajo con la quilla preferentemente hacia la parte posterior del vehículo.

5

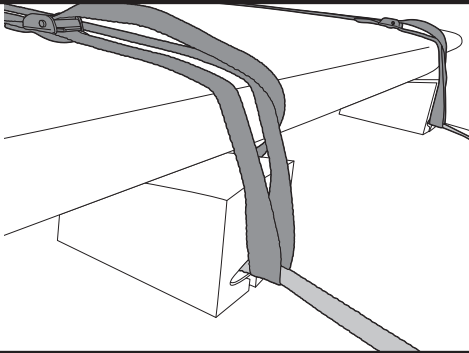


- Place both red straps across top of kayak, surfboard or stand-up paddleboard not directly across kayak cockpit. Secure kayak, surfboard or stand-up paddleboard to aluminum bar by looping red strap over kayak, surfboard or stand-up paddleboard and around or through aluminum bar.

Faites passer les sangles rouges sur le dessus du kayak, de la planche de surf ou de la planche à bras à la verticale sans les faire passer directement au-dessus du trou d'homme du kayak. Fixez le kayak, la planche de surf ou la planche à bras à la verticale sur les barres en aluminium en faisant passer la sangle rouge au-dessus du kayak, de la planche de surf ou de la planche à bras à la verticale et autour ou dans les barres en aluminium.

Coloque ambas correas rojas sobre la parte superior del kayak, tabla de surf o tabla de remos, pero no directamente sobre el habitáculo del kayak. Ajuste el kayak, tabla de surf o tabla de remos a la barra de aluminio haciendo pasar la correa roja sobre el kayak, o tabla de surf o tabla de remos y alrededor o a través de la barra de aluminio.

6

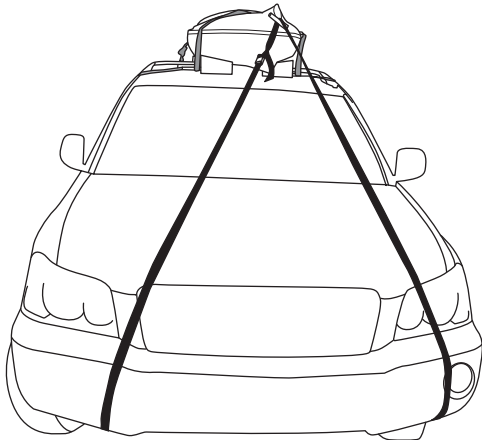


- If the surfboard or stand-up paddleboard is wider than the maximum width of the bar and blocks (30") then please loop the strap that goes over the board under the strap that feeds through the vehicle as shown.

Si la planche de surf ou la planche à bras à la verticale est plus large que la largeur maximale des barres et des blocs (76 cm/30 po), veuillez faire passer la sangle qui passe au-dessus de la planche sous la sangle qui passe sur l'ensemble du toit du véhicule, comme illustré.

En caso que la tabla de surf o tabla de remo parado sea más ancha que el ancho máximo de la barra y de los bloques (30" / 76,2 cm), haga un lazo con la correa que pasa por encima de la tabla por debajo de la correa que pasa a través del vehículo tal como se muestra.

7



- Secure front and rear of the kayak with the rope bow/stern tie-down and bumper hooks provided. Avoid running safety lines across sharp edges or near the exhaust. Each black strap has a looped end which should be attached to a bumper hook. The other ends should be looped through the kayak handles, buckled and tightened.

Fixez l'avant et l'arrière du kayak avec la corde d'arrimage de proue et de poupe et les crochets pour pare-chocs fournis. Éviter de faire passer les cordes de sécurité sur des bords coupants ou près du tuyau d'échappement. Chacune des sangles noires possède une extrémité en boucle qui doit être fixée à un crochet pour parechocs. L'autre extrémité doit être passée dans les poignées du kayak, être bouclée et serrée.

Ajuste el frente y la parte trasera del kayak con la cuerda de amarre para popa/proa y los ganchos para parachoques provistos. Evite hacer pasar las líneas de seguridad sobre bordes filosos o cerca del escape. Cada correa negra tiene un lazo en el extremo que debe estar unido a un gancho para parachoques. Los otros extremos deben ser pasados a través de las manijas del kayak, atados con las hebillas y ajustados.

NOTE: Check all straps and tie-downs for tightness regularly.

REMARQUE: Vérifiez régulièrement que les sangles et les arrimages sont attachés solidement.

NOTA: Controle regularmente el ajuste de las correas y de las líneas.

8

SUGGESTIONS SUGGESTIONS SUGERENCIAS

- Twisting the straps a few turns will help prevent strap vibration and noise at high speeds.

Le fait d'enrouler les sangles de quelques tours permettra d'éviter qu'elles ne vibrent et qu'elles fassent du bruit lorsque le véhicule circule à une vitesse élevée.

Retorcer las correas algunas vueltas ayudará a evitar sus vibraciones y el ruido a alta velocidad.

- To prevent vehicle damage with a boat on top, you may need to remove antenna from roof and use caution when opening hatchbacks.

Pour éviter d'endommager un véhicule transportant une embarcation sur le toit, il se peut que vous ayez à retirer l'antenne du toit et que vous ayez à faire preuve de prudence lors de l'ouverture du hayon.

Para evitar dañar el vehículo con el bote cargado encima, puede que sea conveniente retirar la antena del techo y tener precaución al abrir la compuerta.

SPORTRACK GUIDELINES

When using SportRack Load carriers and accessories, the user must understand the precautions. The points listed below will assist you in using the rack system and will encourage safety.

- For quality fits and safety, use only the recommended rack or accessory as stated in SportRack's current Fit Guide. Do not assume a rack will fit, always check the current Fit Guide when obtaining a new vehicle.
- Unless stated otherwise in these instructions, do not carry more than 59 kg (130 lbs.) on SportRack load carriers. SportRack load carriers do not increase gutter or roof strength. SportRack can not warranty loads that exceed this limit. Total load = cargo weight plus weight of accessories used to carry cargo.
- Always make sure all doors are open when mounting a roof rack system. Make sure all knobs, bolts, screws, straps, and locks are firmly attached, tightened and locked before every trip. Knobs, bolts, screws, straps and locks must be periodically inspected for signs of wear, corrosion, and fatigue. Check your load at stops during the trip to ensure continued fastening security.
- Check local and state laws governing projection of objects beyond the perimeter of a vehicle. Be aware of the width and height of your cargo since low clearance branches, bridges, and parking garages can affect the load. All cargo will affect the vehicle's driving behavior. Never drive with any lock, knob or rack in an open or unlocked position. All long loads such as, but not limited to, sailboards, surfboards, kayaks, canoes, and lumber must be tied down front and rear to the bumpers or tow hooks of the vehicle.
- Remove your SportRack rack and accessories when they are not in use and before entering automatic car washes.
- All locks must be turned and moved periodically to ensure smooth operation. Use graphite or dry lubricant to help this. SportRack locks are designed to deter vandalism and theft but should not be considered theft proof. Remove valuable gear if your vehicle is unattended for an extended period. Place at least one key in the glove compartment.
- For safety to your vehicle and rack system, obey all posted speed limits and traffic cautions. Adapt your speed to the conditions of the road and the load being carried.
- Do not use SportRack load carriers and accessories for purposes other than those for which they were designed. Do not exceed their carrying capacity. Failure to follow these guidelines or the product's instructions will void the warranty.
- All loads must be secured using the provided straps.
- Consult with your SportRack dealer if you have any questions regarding the operations and limits of SportRack products. Review all instructions and warranty information carefully.
- Not for use on trailers or towed vehicles.
- Not for offroad use.
- Keep bicycle tires away from hot exhaust.

DIRECTIVES SPORTRACK

Lorsque vous utilisez les supports et accessoires SportRack pour voiture, vous devez observer les précautions suivantes. Les conseils ci-dessous visent à faciliter l'emploi de votre galerie et à l'utiliser en toute sécurité.

- Pour respecter les règles de sécurité et obtenir un ajustement de qualité, utilisez uniquement le produit ou l'accessoire SportRack recommandé dans le guide actuel de correspondance de SportRack. Ne présumez pas qu'un produit sera adapté; consultez toujours ce guide de correspondance lorsque vous achetez un nouveau véhicule.
- Sauf indication contraire, ne dépassez pas la capacité maximale de 59 kg (130 lb) permise pour les porte charges de SportRack. Ne transportez pas plus de 59 kg (130 lb) sur les galeries SportRack. Ces dernières ne renforcent pas votre toit ni les points de fixation. Les charges dépassant cette limite ne peuvent pas être garanties. Charge totale = poids du chargement + poids des accessoires utilisés pour le transporter.
- Assurez-vous toujours que les portes de la voiture sont ouvertes lors de l'installation d'une galerie. Avant de prendre la route, assurez-vous que les molettes, les boulons et les vis sont bien serrés, les sangles bien attachées et les dispositifs de verrouillage fermés à clés. Examinez régulièrement ces éléments afin de détecter tout signe d'usure, de corrosion ou de fatigue. Vérifiez votre chargement à tous les arrêts pendant votre voyage pour vous assurer qu'il est bien attaché.
- Vérifiez les lois locales ou provinciales sur le dépassement d'objets sur les côtés d'un véhicule. Soyez conscient de la largeur et de la hauteur de votre chargement pour passer sous les branches basses, les ponts et les plafonds de stationnement couverts. Tout chargement modifie la tenue de route du véhicule. Ne conduisez jamais avec une serrure, une barre ou un écrou ouverts ou non bloqués. Tous les chargements longs, de type surfs, planches à voile, kayaks, canoës, bois, etc. doivent être attachés à l'avant et à l'arrière aux pare-chocs ou aux crochets de remorquage du véhicule.
- Retirez votre galerie et vos accessoires SportRack lorsque vous ne les utilisez pas et avant de passer au lave-auto.
- Faites fonctionner régulièrement toutes les serrures afin qu'elles ne se grippent pas. Employez du graphite ou un lubrifiant sec pour conserver leur souplesse. Les serrures SportRack sont conçus pour dissuader les voleurs et éviter les actes de vandalisme. Retirez tout matériel de valeur de votre véhicule s'il doit rester sans surveillance pendant une période prolongée. Gardez au moins une clé dans la boîte à gants.
- Pour protéger votre véhicule et votre galerie, respectez les vitesses limites et le code de la route. Adaptez votre vitesse aux conditions de la route et à la charge transportée.
- N'utilisez pas de galerie et d'accessoires SportRack à d'autres fins que celles pour lesquelles ils ont été conçus. Ne dépassez pas leur capacité de charge maximale. Le non respect de ces consignes et des instructions spécifiques au produit annulera la garantie.
- Tout chargement doit être attaché en utilisant les sangles fournis.
- Consultez votre revendeur pour toute question sur le fonctionnement et les limites des produits SportRack. Lisez attentivement toutes les instructions et les informations de la garantie.
- Ne pas utiliser sur une remorque ou un véhicule remorqué.
- Ne pas utiliser pour la conduite hors route.
- Garder les pneus de vélo éloignés du tuyau d'échappement chaud.

DIRECTIVAS SPORTRACK

Cuando use portacargas y accesorios SportRack, debe asegurarse de entender todas las precauciones. Los puntos indicados a continuación le ayudarán a usar el sistema de bastidor y fomentarán su seguridad.

- Por seguridad y para obtener un ajuste correcto, use solamente el bastidor o accesorio SportRack recomendado según en la Guía de ajuste SportRack más actual. No suponga el ajuste del bastidor, siempre verifique la Guía de ajuste más actual cuando compre un nuevo vehículo.
- Salvo instrucción contrario, no se debe superar la capacidad máxima de 59 kg (130 lb) designada para los portacargas de SportRack. No transporte más de 59 kg (130 lb.) en los portacargas SportRack. Los portacargas SportRack no incrementan la resistencia de las canaletas ni del techo. SportRack no garantiza cargas que excedan este límite. Carga total = el peso de la carga + el peso de los accesorios usados para el transporte.
- Siempre asegúrese que las puertas del automóvil estén abiertas cuando monte un sistema de bastidor para techo. Cerciórese de que las perillas, los pernos, los tornillos, las correas y las cerraduras estén firmemente sujetos, apretados y asegurados con llave antes de cada viaje. Debe revisar periódicamente que las perillas, los pernos, los tornillos, las correas y los seguros no tengan señales de desgaste, corrosión o fatiga. Revise su carga en las paradas durante su viaje para garantizar la seguridad continua de la sujeción.
- Verifique las leyes estatales y locales que rigen la proyección de objetos más allá del ancho del vehículo. Esté al tanto de la anchura y altura de su carga, ya que las ramas, los puentes, los estacionamientos de baja altura pueden dañar su carga. Toda carga afectará el comportamiento de manejo del vehículo. Nunca conduzca con alguno de los seguros, las perillas o los bastidores abiertos o sin seguro. Todas las cargas largas, como tablas a vela, tablas de surf, kayacs, canoas y madera, deben atarse al frente y atrás los parachoques o ganchos de remolque del vehículo.
- Quite su bastidor y accesorios SportRack cuando no se usen y antes de entrar a establecimientos para lavado automático de vehículos.
- Todas los seguros deben girarse y moverse periódicamente para garantizar que no se atasquen. Use grafito u otro lubricante en seco similar para este fin. Los seguros SportRack están diseñados para disuadir el vandalismo y los robos. Saque todo equipo valioso si su vehículo no tendrá vigilancia por largo tiempo. Ponga por lo menos una llave en la guantera.
- Como seguridad para su vehículo y sistema de bastidor, obedezca todos los límites de velocidad y avisos de tráfico. Adapte su velocidad a las condiciones del camino y de la carga transportada.
- No use portacargas y accesorios SportRack con otra función para la que fue destinada. No exceda su capacidad de carga. Se anulará la garantía si no sigue estos lineamientos o las instrucciones del producto.
- Todas las cargas deben atarse con la correas incluidas.
- Consulte a su distribuidor SportRack si tiene alguna pregunta sobre el funcionamiento y los límites de los productos SportRack. Repase cuidadosamente todas las instrucciones y la de garantía.
- No use en tráilers o vehículos de remolque.
- No conduzca fuera del camino.
- Mantenga las ruedas de las bicicletas lejos del tubo de escape caliente.



USA • 42 Silvermine Road • Seymour, CT 06483

Canada • 710 Bernard • Granby QC J2J 0H6

North American Consumer Service: Toll Free 800-238-2388 / Fax 450-777-3615 • www.sportrack.com

SPORTRACK LIMITED LIFETIME WARRANTY [EFFECTIVE JANUARY 1, 2013]

SportRack will warranty all SportRack brand car rack systems and its accessories manufactured by SportRack during the time that an original retail purchaser owns the product. This warranty terminates if a purchaser transfers the product to any other person.

Subject to the limitations and exclusions described in this warranty, SportRack will remedy defects in materials or workmanship by repairing or replacing, at its option, a defective product without charge for parts or labor. In addition, SportRack may elect, at its option, not to repair or replace a defective product but rather issue to a purchaser a refund equal to the purchase price paid for the product or a credit to be used toward the purchase of a new SportRack load carrier system.

No warranty is given for defects caused by normal wear and tear, cosmetic rust, scratches, accidents, unlawful vehicle operation, or modification of, or any types of repair of, a load carrier system other than those authorized by SportRack.

No warranty is given for defects resulting from conditions beyond SportRack's control including, but not limited to, misuse, overloading, or failure to assemble, mount or use the product in accordance with SportRack's written instructions or guidelines included with the product or made available to the purchaser.

No warranty is given for SportRack products purchased outside of the United States, Canada and Mexico.

In the event that a product is defective, the purchaser should contact the SportRack dealer from whom the product was purchased or an Authorized SportRack Service Center. If the dealer or Authorized SportRack Service Center is not able to correct the defect, the purchaser should contact SportRack in writing or by phone using the contact information listed at the bottom of this page.

In the event that a product needs to be returned to SportRack, a SportRack technician at the address or telephone number listed below will provide the purchaser with the appropriate mailing address and any additional instructions. Please note that the purchaser will be responsible for the cost of mailing the product to SportRack and that proof of purchase in the form of an original purchase invoice or receipt and a detailed description of the defect must be included in the mailing.

DISCLAIMER OF LIABILITY
REPAIR OR REPLACEMENT OF A DEFECTIVE PRODUCT OR THE ISSUANCE OF A REFUND OR CREDIT (AS DETERMINED BY SPORTRACK) IS A PURCHASER'S EXCLUSIVE REMEDY UNDER THIS WARRANTY. DAMAGE TO A PURCHASER'S VEHICLE, CARGO AND/OR TO ANY OTHER PERSON OR PROPERTY IS EXCLUDED.

THIS WARRANTY IS EXPRESSLY MADE IN LIEU OF ANY AND ALL OTHER WARRANTIES, EXPRESS OR IMPLIED, INCLUDING THE WARRANTIES OF MERCHANTABILITY AND FITNESS FOR A PARTICULAR PURPOSE.

SPORTRACK'S SOLE LIABILITY TO ANY PURCHASER IS LIMITED TO THE REMEDY SET FORTH ABOVE. IN NO EVENT WILL SPORTRACK BE LIABLE FOR ANY LOST PROFITS, LOST SALES, OR FOR ANY CONSEQUENTIAL, DIRECT, INDIRECT, INCIDENTAL, SPECIAL, EXEMPLARY, OR PUNITIVE DAMAGES OR FOR ANY OTHER DAMAGES OF ANY KIND OR NATURE.

SOME STATES DO NOT ALLOW THE EXCLUSION OR LIMITATION OF INCIDENTAL OR CONSEQUENTIAL DAMAGES, SO THE ABOVE LIMITATIONS MAY NOT BE APPLICABLE.

THIS WARRANTY GIVES YOU SPECIFIC LEGAL RIGHTS, AND YOU MAY ALSO HAVE OTHER RIGHTS WHICH VARY FROM STATE TO STATE.

SportRack garantit tous les systèmes de support de la marque SportRack pour voitures et ses accessoires fabriqués par SportRack tant que le premier acheteur au détail détient le produit. Cette garantie prend fin si un acheteur transfère le produit à une personne.

Selon les limites et les exclusions décrites dans cette garantie, SportRack remédiera aux défauts de matériaux ou de main d'œuvre en réparant ou en remplaçant, à sa discrétion, un produit défectueux sans frais de pièces ou de main d'œuvre. De plus, SportRack peut décider, à sa discrétion, de ne pas réparer ou remplacer un produit défectueux mais d'émettre un remboursement de l'acheteur égal au prix payé pour le produit, ou un crédit à utiliser pour l'achat d'un système de support de charge SportRack neuf.

Aucune garantie n'est émise pour les défauts causés par une usure normale, pour la rouille esthétique, pour les rayures, pour l'utilisation inégale du véhicule, pour toute modification de celui-ci, pour tout type de réparation, pour un système de support de charge autre que ceux autorisés par SportRack.

Aucune garantie n'est émise pour les défauts résultant de conditions hors du contrôle de SportRack, notamment une mauvaise utilisation, une surcharge ou un assemblage ou montage non conformes aux instructions écrites ou directives de SportRack incluses avec le produit ou mises à disposition de l'acheteur.

Aucune garantie n'est émise pour les produits SportRack achetés hors des États-Unis, du Canada ou du Mexique.

Dans le cas où un produit serait défectueux, l'acheteur doit contacter soit le revendeur SportRack chez lequel le produit a été acheté, soit le centre de service après-vente SportRack. Si le revendeur ou le centre de service après-vente SportRack n'est pas en mesure de corriger le défaut, l'acheteur doit contacter SportRack par écrit ou par téléphone (voir les coordonnées en bas de cette page).

Dans l'éventualité où un produit doit être renvoyé à SportRack, un technicien SportRack à l'adresse ou au numéro de téléphone indiqué ci-dessous fournira à l'acheteur l'adresse d'envoi appropriée et des instructions supplémentaires. Veuillez noter que l'acheteur sera responsable des frais d'envoi du produit à SportRack et qu'une preuve d'achat sous la forme de l'original d'une facture ou d'un reçu d'achat et une description détaillée du défaut doivent être inclus dans l'envoi.

DÉNI DE RESPONSABILITÉ
LA RÉPARATION OU LE REMPLACEMENT D'UN PRODUIT DÉFECTUEUX OU L'ÉMISSION D'UN REMBOURSEMENT OU D'UN CREDIT (SELON LE CHOIX DE SPORTRACK) CONSTITUE LE RECOURS EXCLUSIF DE L'ACHETEUR SOUS CETTE GARANTIE. LES DÉGATS AU VEHICULE DE L'ACHETEUR, AU CHARGEMENT OU/ET A TOUTE AUTRE PERSONNE OU BIEN SONT EXCLUS.

CETTE GARANTIE REMPLACE EXPRESSÉMENT TOUTES LES AUTRES GARANTIES EXPRESSES OU IMPLICITES Y COMPRIS TOUTE GARANTIE DE QUALITÉ MARCHANDE ET DE CONFORMITÉ À UN USAGE PARTICULIER.

LA SEULE RESPONSABILITÉ DE SPORTRACK ENVERS TOUT ACHETEUR EST LIMITÉE AU RECOURS DÉFINI CI-DESSUS. EN AUCUN CAS SPORTRACK NE PEUT ÊTRE TENU RESPONSABLE DES PERTES DE REVENUS, DE PERTES DE VENTES, DES DOMMAGES DIRECTS OU INDIRECTS, ACCESSOIRES, PARTICULIERS, SPÉCIAUX, INTÉRÊTS MAJORÉS OU PUNITIFS OU DE TOUT AUTRE DOMMAGE DE TOUT TYPE OU NATURE.

CERTAINS ÉTATS OU PROVINCES N'AUTORISENT PAS L'EXCLUSION OU LA LIMITATION DES DOMMAGES ACCESSOIRES OU INDIRECTS, LES LIMITATIONS DÉCRITES CI-DESSUS PEUVENT DONC NE PAS ÊTRE APPLICABLES.

CETTE GARANTIE VOUS DONNE DES DROITS SPÉCIFIQUES QUI PEUVENT VARIER D'UN ÉTAT OU PROVINCE À L'AUTRE.

SportRack garantizará todos los sistemas portacargas de la marca SportRack y sus accesorios fabricados por SportRack mientras el comprador original esté en posesión del producto. Esta garantía finaliza si un comprador transfirió el producto a cualquier otra persona.

Según las limitaciones y exclusiones que se describen en esta garantía, SportRack remediará cualquier defecto en los materiales o la mano de obra reparando o reemplazando, a discreción propia, cualquier producto defectuoso sin cobrarle al propietario por las piezas o la mano de obra. Además, SportRack puede optar, a discreción propia, a no reparar o reemplazar un producto defectuoso y en su lugar devolver al comprador el dinero del precio que pagó por el producto o darle un crédito que puede usarse para comprar un nuevo sistema portacargas SportRack.

No se otorga garantía alguna por los defectos causados por el uso y desgaste normales, la corrosión cosmética, las ralladuras, los accidentes o la conducción ilegal del vehículo, o cualquier modificación o reparación del sistema portacargas sin incluir aquellas modificaciones o reparaciones autorizadas por SportRack.

No se otorga garantía alguna por los defectos que resulten de condiciones más allá del control de SportRack que incluyen, pero no se limitan a, el uso indebido, la sobrecarga, la instalación, montaje o usos incorrectos del producto según las instrucciones o las directrices escritas de SportRack adjuntas con el producto o que estén a disposición del comprador.

No se otorga garantía alguna por los productos SportRack que se compren fuera de los Estados Unidos, Canadá o México.

En caso que el producto presente defectos, el comprador deberá comunicarse con el vendedor SportRack que se lo vendió, o con un Centro Autorizado de Servicio SportRack. En caso que el vendedor o Centro Autorizado de Servicio SportRack no puedan solucionar el defecto, el comprador deberá comunicarse por correo o teléfono con el servicio de información de SportRack cuyos datos aparecen a pié de página.

En el caso de que el producto deba devolverse a SportRack, un técnico de SportRack en la dirección o número de teléfono indicados abajo le proporcionará una dirección postal donde enviarlo así como instrucciones adicionales. Por favor observe que el comprador será responsable de abonar el costo de enviar el producto SportRack y que debe adjuntar una prueba de compra como una factura o un recibo original así como una descripción detallada del defecto.

DESCARGO DE RESPONSABILIDAD
BAJO ESTA GARANTÍA, LA ÚNICA SOLUCIÓN PARA EL COMPRADOR ES EL REEMPLAZO DEL PRODUCTO DEFECTUOSO, LA DEVOLUCIÓN DEL DINERO O DOTACIÓN DE CRÉDITO (SEGÚN LO DETERMINE SPORTRACK). SE EXCLUYEN LOS DAÑOS AL VEHÍCULO DEL COMPRADOR, A LA CARGA O A CUALQUIER OTRA PERSONA O PROPIEDAD.

ESTA GARANTÍA SE HACE DE FORMA EXPRESA EN VEZ DE CUALQUIER OTRA GARANTÍA, IMPLÍCITA O EXPLÍCITA, INCLUSO LAS GARANTÍAS DE COMERCIABILIDAD Y ADECUACIÓN PARA PROPÓSITOS CONCRETOS.

LA ÚNICA RESPONSABILIDAD DE SPORTRACK HACIA EL COMPRADOR SE LIMITA A LA SOLUCIÓN ESTABLECIDA ANTERIORMENTE. EN NINGÚN CASO SERÁ SPORTRACK RESPONSABLE DE NINGÚN BENEFICIO PERDIDO, VENTAS PERDIDAS O DE CUALQUIER DAÑO CONSECUENTE, DIRECTO, INDIRECTO, INCIDENTAL, ESPECIAL, EJEMPLAR O PUNITIVO DE CUALQUIER TIPO O ÍNDOLE.

ALGUNOS ESTADOS NO PERMITEN LA EXCLUSIÓN O LA LIMITACIÓN DE DAÑOS INCIDENTALES O CONSECUENTES, POR CONSIGUIENTE EN ESOS ESTADOS LAS LIMITACIONES ANTERIORES NO SON APLICABLES.

ESTA GARANTÍA LE OTORGA DERECHOS LEGALES ESPECÍFICOS Y USTED TAMBIÉN PUEDE TENER OTROS DERECHOS QUE VARIAN DE UN ESTADO A OTRO.



USA • 42 Silvermine Road • Seymour, CT 06483
Canada • 710 Bernard • Granby QC J2J 0H6
North American Consumer Service: Toll Free 800-238-2388 / Fax 450-777-3615 • www.sportrack.com