

EN INTRODUCTION

Congratulations on the purchase of your Simply Falls™ water feature. Use your Simply Falls™ in places where a conventional water garden pond may not fit. Water garden ponds are not easily justifiable for all households. There are concerns with space, maintenance, as well as concerns for small children or pets playing in the near vicinity of a pond. Simply Falls™ creates the sights and sounds of a water garden without the concerns that come with having a pond. Please follow these instructions to ensure a successful installation.

Typical installation (Figure 1) shown with model F1000/F5000 waterfall vault and flexible 2" hose.



DO NOT use extension cords with this pump. Install according to local electrical/building codes. Connect only to a circuit that is protected by a ground-fault-circuit-interrupter (GFCI).

Model SF
Simply Falls™ vault with lid

EXCAVATING FOR THE VAULT

When excavating for your vault it is important to maintain a specific water level in the reservoir at all times. This is important to ensure the pump is submerged at all times with an adequate water supply in the waterfall and/or stream.

Depth of the excavated hole should be deep enough to accommodate the Simply Falls™ vault. Allow another 1-2" for river rock to cover lid of the vault, this will help to hide lid but still make it easy to access the pump inside the vault. Keep in mind that the larger/longer you make your stream/waterfall, the larger the pit must be to ensure there is a suitable amount of water. **Do not use river rock that is smaller than 1/2" diameter as it can get inside vault and damage pump.** Refer to the diagrams for the overall dimensions.

INSTALLATION

IMPORTANT – Before beginning, read all instructions to familiarize yourself with the products and additional accessories that can be used. This will help ensure that your water feature has been developed to meet your needs and ensure a proper installation.

If using an alternate pump inside vault, the maximum recommended pump flow rate should not exceed 5,000 gallons per hour.

Inspect excavated hole and make sure there are no sharp objects present. Lay underlayment inside the excavated hole and along the stream/waterfall regions.

Similarly, place pond liner on top of the underlayment in same regions. If using two separate liners: Liner used for the stream/falls should over-lap liner in the excavated pit. **BE SURE THAT 1-2 FEET OF OVER-LAP IS BETWEEN THESE LINERS PREFERABLY ALONG AN INCLINE.** If possible, over-lap the liners at a drop-off point, such as where a waterfall will occur. This will eliminate the possibility of water ever escaping. Do not over-lap liners in an area that will continually hold water.

Optional: Install the waterfall vault.

Before placing your Simply Falls™ vault into the excavated hole, place pump inside the vault along with discharge kit. **DO NOT GLUE FITTINGS TOGETHER AT THIS TIME.** With discharge kit installed on pump (inside vault), check to make sure discharge kit is in line with the pump discharge hole in the vault (Figure 1). Make adjustments where

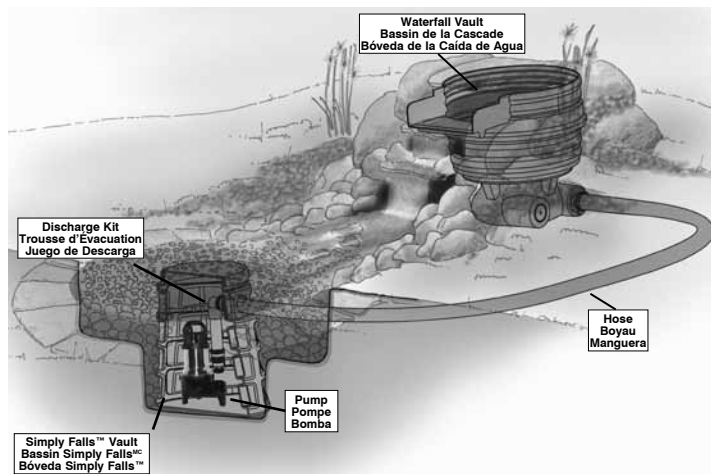


Figure 1

applicable. Repeat temporary installation as required until these items are in line. **IMPORTANT: MAKE SURE THE CORRECT PVC CEMENT IS USED WHEN GLUING FLEXIBLE PVC.** This cement is available at most swimming pool supply stores.

Once discharge kit/pump has been checked with vault, glue discharge kit components together using PVC primer/cement or suitable all-purpose cement. It is still recommended to use PTFE tape on all threaded fittings to ensure a proper seal with minimal flow losses.

Place vault into the excavated hole (on top of the liner). Install pump with the discharge kit and make hose connection through the 3" hole in side of the vault. It is a good idea to fill with water and make a trial run before placing rock into the excavated hole. This will give you an idea of how far the water level drops in pit beforehand.

Begin placing rock around vault to fill up excavated hole. It is recommended that larger rock be placed at the bottom of excavated hole and then use a small layer of river rock at top. Avoid using sharp edged rocks as they could damage liner.

Optional: It is recommended to install a 2" ball valve in the 2" connecting hose, between the pump vault and the waterfall. This allows you to control the flow rate exiting the waterfall.

MAINTENANCE

Water evaporation will occur with your Simply Falls™. Periodically inspect water level of the reservoir to ensure pump has plenty of water. As a rule of thumb it is best if water level is maintained at about the same level as top layer of rock in the pit.

Winterizing may be required depending upon the geographical region for the installation. If this is applicable, please pump water out of reservoir, remove water in hose upstream of check valve, and remove pump.

FR INTRODUCTION

Nous vous félicitons pour l'achat de votre dispositif Simply Fall™. Utilisez votre Simply FallsMC là où l'espace est insuffisant pour un plan d'eau de jardin. En effet, les plans d'eau de jardin ne conviennent pas à tous les domiciles; il peut y avoir des inquiétudes quant à l'espace et à l'entretien ainsi qu'à la sécurité de jeunes enfants ou d'animaux jouant près d'un plan d'eau. Simply FallsMC crée le visuel et les sons d'un jardin aquatique sans les tracas d'un plan d'eau. Veuillez suivre ces instructions pour assurer une bonne installation.

Installation type (Figure 1) montrée avec le bassin de cascade F1000/F5000 et un tuyau flexible de 5,1 cm (2 po).



N'utilisez PAS de rallonge avec quelque pompe que ce soit. Installez le système électrique conformément aux codes électrique/du bâtiment. Ne branchez l'appareil qu'à un circuit protégé par un disjoncteur de fuite à la terre.

Modèle SF
Bassin Simply Falls™ avec couvercle

CREUSAGE POUR LE BASSIN

Lors de l'excavation du bassin de la cascade, il est important de garder en tout temps un certain niveau d'eau dans le réservoir. Cela permet d'assurer que la pompe est toujours immergée et qu'une alimentation d'eau adéquate se rend vers le ruisseau et/ou la cascade.

La profondeur du trou doit être suffisante pour y loger le bassin Simply Falls™. Allouez 2,5 à 5 cm (1 à 2 po) supplémentaires pour les roches de rivières qui couvriront le couvercle du bassin; le couvercle sera ainsi dissimulé, mais la pompe restera facilement accessible à partir du bassin. N'oubliez pas que plus grand(e) ou long(ue) sera le ruisseau/la cascade, plus gros devra être le trou pour s'assurer qu'il y a une quantité d'eau suffisante. **N'utilisez pas de roches de rivières d'un diamètre inférieur à 1,3 cm (1/2 po); elles pourraient s'introduire dans le bassin et endommager la pompe.** Consultez les illustrations pour connaître les dimensions hors tout.

INSTALLATION

IMPORTANT – Avant de commencer, lisez toutes les instructions afin de vous familiariser avec les produits et les accessoires supplémentaires qui peuvent être utilisés. Cela permet de vous assurer que votre plan d'eau de jardin a été développé pour répondre à vos besoins et garantit une installation adéquate.

Si vous utilisez une autre pompe à l'intérieur du bassin, le débit maximal recommandé ne doit pas dépasser 18 927 l/h (5 000 gal/h).

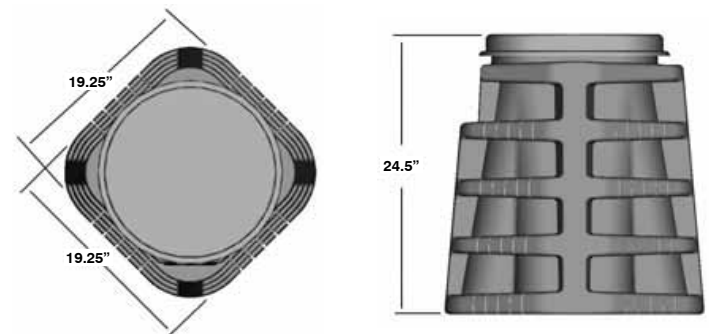


Figure 2

Inspectez le trou et assurez-vous qu'aucun objet acéré ne s'y trouve. Déposez la sous-couche au fond du trou puis le long des zones du ruisseau/de la cascade. Placez ensuite la toile du plan d'eau sur la sous-couche, aux mêmes endroits. Si vous utilisez deux toiles séparées, la toile utilisée pour le ruisseau/la cascade doit chevaucher celle pour le trou. ASSUREZ-VOUS D'UN CHEVAUCHEMENT DE 30,5 À 61 CM (1 À 2 PI) ENTRE CES DEUX TOILES, DE PRÉFÉRENCE SUR UN PLAN INCLINÉ. Si possible, chevauchez les toiles à un point de descente, par exemple à l'endroit d'une cascade. Cela éliminera le risque de fuite. Ne chevauchez pas les toiles à un endroit qui contiendra continuellement de l'eau.

Facultatif : Installez le bassin de la cascade.

Avant de placer le bassin Simply Falls^{MC} dans le trou, mettez la pompe à l'intérieur du bassin avec la trousse d'évacuation (NE COLLEZ PAS LES RACCORDS POUR LE MOMENT). Une fois la trousse d'évacuation installée sur la pompe (dans le bassin), assurez-vous qu'elle est alignée avec le trou d'évacuation de la pompe à l'intérieur du bassin (Figure 1). Apportez les réglages applicables, si nécessaire. Répétez l'installation temporaire jusqu'à ce que les composants soient alignés. IMPORTANT : AU MOMENT DE COLLER LE TUYAU FLEXIBLE EN PVC, ASSUREZ-VOUS D'UTILISER UNE COLLE À PVC APPROPRIÉE. Cette colle est offerte chez la plupart des détaillants d'accessoires pour piscine.

Une fois la trousse d'évacuation/pompe vérifiée dans le bassin, collez les composants de la trousse d'évacuation à l'aide de la colle à PVC, d'un apprêt ou d'une colle tout usage appropriée. Il est recommandé d'utiliser quand même du ruban PTFE sur tous les raccords filetés, afin d'assurer un joint étanche et une perte de débit minimale

Placez le bassin dans le trou (sur la toile). Installez la pompe avec sa trousse d'évacuation puis effectuez le raccordement de tuyau à travers le trou de 7,6 cm (3 po) dans le côté du bassin. Il est recommandé de le remplir d'eau et de mettre le système à l'essai avant de placer des roches dans le trou. Vous aurez ainsi une idée de la baisse du niveau d'eau dans le trou.

Commencez à disposer des roches autour du bassin pour remplir le trou. Les grosses roches devraient être placées au fond du trou; ajoutez ensuite une mince couche de roches de rivières sur le dessus. Évitez les roches à tranchant acéré; elles pourraient endommager la toile.

Facultatif : Il est recommandé d'installer un clapet à bille de 5,1 cm (2 po) dans le tuyau de raccord de 5,1 cm (2 po), entre le bassin de la pompe et la cascade. Cela vous permettra de contrôler le débit d'eau à la sortie de la cascade.

ENTRETIEN

Durant le fonctionnement de votre Simply Falls^{MC}, il y aura évaporation d'eau. Inspectez périodiquement le niveau d'eau du réservoir pour vous assurer que la pompe a suffisamment d'eau. Règle générale, il est préférable de maintenir le niveau d'eau environ à égalité avec la couche supérieure de roches dans le trou.

Une préparation pour l'hiver peut être requise, selon la région géographique de l'installation. Si tel est le cas, pompez l'eau hors du réservoir, retirez l'eau dans le tuyau en amont du clapet anti-retour, puis retirez la pompe.

ES INTRODUCCIÓN

Felicitaciones por la compra de su fuente de agua Simply Falls™. Use su fuente de agua Simply Falls™ cuando no pueda colocar un estanque convencional de jardín. Los estanques de jardín no son justificables en todos los hogares. Existen algunos problemas de espacio, mantenimiento, así como también preocupación por niños pequeños o mascotas jugando en la proximidad de un estanque. Simply Falls™ crea la vista y los sonidos de un estanque de jardín sin la preocupación que conlleva tener un estanque. Siga estas instrucciones para garantizar una instalación exitosa.

Instalación típica (Figura 1) mostrada con el modelo de bóveda de caída de agua F1000/F5000 y una manguera flexible de 5,1 cm (2 pulg).



NO use cables de extensión con ninguna bomba. Haga la instalación eléctrica de acuerdo a los códigos locales eléctricos/de construcción. Conecte solamente a un circuito que esté protegido por un interruptor de circuito para fallas conectado a tierra (GFCI, por sus siglas en inglés).

Modelo SF

Bóveda Simply Falls™ con tapa

EXCAVACIÓN PARA LA BÓVEDA

Al hacer la excavación para la bóveda es importante mantener un nivel de agua específico en el depósito en todo momento. Esto es importante para asegurar que la bomba esté sumergida en todo momento, con un suministro de agua adecuado en la caída de agua y/o en la corriente.

La profundidad del hoyo excavado debe ser suficiente para dar cabida a la bóveda Simply Falls™. Deje 2,5 a 5,1 cm (1 a 2 pulgadas) adicionales para cubrir la tapa de la bóveda con rocas de río. Esto ayudará a ocultar la tapa pero permitirá tener fácil acceso a la bomba que está dentro de la bóveda. Tenga presente que entre más grande/larga usted haga su corriente/caída de agua, más grande deberá ser el foso para asegurar que haya una cantidad de agua adecuada. **No use roca de río de menos de 1,3 cm (1/2 pulg) de diámetro ya que puede entrar a la bóveda y dañar la bomba.** Consulte en los diagramas las dimensiones generales.

INSTALACIÓN

IMPORTANTE - Antes de empezar, lea todas las instrucciones para familiarizarse con los productos y accesorios adicionales que se pueden usar. Esto ayudará a garantizar que su fuente de agua ha sido desarrollada para satisfacer sus necesidades y garantizar una instalación correcta

Si se usa otra bomba dentro de la bóveda, la velocidad de flujo máxima recomendada de la bomba no debe exceder los 18.927 litros (5.000 galones) por hora.

Inspeccione el hoyo excavado y asegúrese de que no hayan objetos agudos. Coloque la capa de refuerzo dentro del hoyo excavado y a lo largo de las áreas de la corriente/caída de agua.

Del mismo modo, coloque el revestimiento del estanque encima de la capa de refuerzo en las mismas áreas. Si se utilizan dos revestimientos separados: El revestimiento utilizado para la corriente/caída de agua debe superponerse al revestimiento del foso excavado. ASEGÚRESE DE QUE HAYA 30,5 a 61 CM (1 a 2 PIES) DE SUPERPOSICIÓN ENTRE ESTOS REVESTIMIENTOS, PREFERIBLEMENTE A LO LARGO DE UNA PENDIENTE. Si es posible, superponga los revestimientos en un punto de bajada, como aquel donde sucederá la caída de agua. Esto eliminará la posibilidad de que el agua escape alguna vez. No superponga los revestimientos en un área que tendrá agua continuamente.

Opcional: Instalación de la bóveda de la caída de agua.

Antes de colocar su bóveda Simply Falls™ en el hoyo excavado, coloque la bomba dentro de la bóveda junto con el juego de descarga (NO USE ADHESIVO PARA UNIR LOS CONECTORES EN ESTE MOMENTO). Con el juego de descarga instalado en la bomba (dentro de la bóveda), asegúrese de que el juego de descarga esté alineado con el orificio de descarga de la bomba que está en la bóveda (Figura 1). Haga los ajustes que sean necesarios. Repita la instalación temporal si es necesario hasta que estos elementos estén alineados. **IMPORTANTE:** ASEGÚRESE DE USAR EL CEMENTO DE PVC CORRECTO CUANDO PEGUE LA TUBERÍA FLEXIBLE DE PVC. Este cemento se encuentra disponible en la mayoría de las tiendas de suministros para piscinas.

Una vez revisado el juego de descarga/bomba con la bóveda, pegue los componentes del juego de descarga usando imprimador/cemento de PVC o el cemento de uso general adecuado. Se recomienda usar cinta PTFE en todos los acoples roscados para garantizar un sello adecuado con pérdidas de flujo mínimas.

Empiece colocando roca alrededor de la bóveda para llenar el hoyo excavado. Se recomienda colocar las rocas más grandes al fondo del hoyo excavado y luego usar una pequeña capa de roca de río en la parte superior. Evite usar rocas de bordes agudos ya que pueden dañar el revestimiento.

Coloque la bóveda en el hoyo excavado (encima del revestimiento). Instale la bomba con el juego de descarga y haga las conexiones de manguera a través del orificio de 7,6 cm (3 pulg) que se encuentra a un lado de la bóveda. Es aconsejable llenar de agua y hacer una prueba antes de colocar la roca en el hoyo excavado. Esto le dará una idea de cuánto caerá el nivel de agua en el foso.

Opcional: Se recomienda instalar una válvula esférica de 5 cm (2 pulg) en la manguera de conexión de 5,1 cm (2 pulg) entre la bóveda de la bomba y la caída de agua. Esto le permite controlar la velocidad de flujo que sale de la caída de agua.

MANTENIMIENTO

Con su Simply Falls™ habrá evaporación de agua. Inspeccione periódicamente el nivel de agua del depósito para garantizar que la bomba tenga abundante agua. Como norma general, es mejor si el nivel de agua se mantiene a aproximadamente el mismo nivel de la capa superior de roca del foso.

Puede ser necesario hacer preparativos para la época de invierno, dependiendo de la región geográfica de la instalación. Si es necesario, bombee agua fuera del depósito, retire el agua de la manguera aguas arriba de la válvula de retención y retire la bomba.

LIMITED WARRANTY

THIS WARRANTY SETS FORTH THE COMPANY'S SOLE OBLIGATION AND PURCHASER'S EXCLUSIVE REMEDY FOR DEFECTIVE PRODUCT.

Franklin Electric Company, Inc. and its subsidiaries (hereafter "the Company") warrants that the products accompanied by this warranty are free from defects in materials or workmanship of the Company that exist at the time of sale by the Company and which occur or exist within the applicable warranty period. Any distributor, sub-distributor, recipient, end-user and/or consumer agrees that by accepting the receipt of the products, the distributor, sub-distributor, recipient, end user and/or consumer expressly agrees to be bound by the terms of the warranty set forth herein.

I. Applicable Warranty Period

The products accompanied by this warranty shall be covered by this Limited Warranty for a period of 12 months from the date of original purchase by the consumer. In the absence of suitable proof of purchase date, the warranty period of this product will begin to run on the product's date of manufacture.

II. Instructions Applicable to this Limited Warranty

1. Consumers wishing to submit a warranty claim must return the products accompanied by this warranty to the point of purchase for warranty consideration.
2. Upon discovery of a defect, any personal injury, property damage or any other type of resulting damage, if applicable, shall be reasonably mitigated to the extent possible.
3. At its discretion, the Company may inspect products either at its facilities or in the field, and after determination of a warranty claim, will, at its option, repair or replace defective parts. Repaired or replaced parts will be returned freight prepaid by the Company.
4. This warranty policy does not cover any labor or shipping charges. The Company shall not be liable for any costs or charges attributable to any product testing, maintenance, installation, repair or removal, or for any tools, supplies, or equipment needed to install, repair, or remove any product.

III. Limitations Applicable to this Limited Warranty

THIS WARRANTY DOES NOT APPLY TO ANY OF THE FOLLOWING:

1. Any product that is not installed, applied, maintained and used in accordance with the Company's published instructions, applicable codes, applicable ordinances and/or with generally accepted industry standards.

- Any product that has been subject to misuse, misapplication, neglect, alteration, accident, abuse, tampering, acts of God (including lightning), acts of terrorism, acts of war, fire, improper storage or installation, improper use, improper maintenance or repair, damage or casualty, or to an excess of the recommended maximums as set forth in the product instructions.
- Any product that is operated with any accessory, equipment, component, or part not specifically approved by the Company.
- Use of replacement parts not sold by the Company, the unauthorized addition of non-Company products to other Company products, and the unauthorized alteration of Company products.
- Products damaged by normal wear and tear, normal maintenance services and the parts used in connection with such service, or any other conditions beyond the control of the Company.
- Any product that has been used for purposes other than those for which it was designed and manufactured.
- Any use of the product where installation instructions and/or instructions for use were not followed.

The Company reserves the right at any time, and from time to time, to make changes in the design and/or improvements upon its product without thereby imposing any obligation upon itself to make corresponding changes or improvements in or upon its products already manufactured and/or previously sold. The Company further reserves the right to substitute parts or components of substantially equal quality in any warranty service required by operation of this Limited Warranty.

This written Limited Warranty is the entire warranty authorized and offered by the Company. There are no warranties or representations beyond those expressed in this document.

THIS WARRANTY AND REMEDY IS IN LIEU OF ALL OTHER WARRANTIES AND REMEDIES INCLUDING WITHOUT LIMITATION, WARRANTIES OF MERCHANTABILITY AND/OR FITNESS FOR A PARTICULAR PURPOSE, WHICH ARE HEREBY SPECIFICALLY DISCLAIMED AND EXPRESSLY EXCLUDED. CORRECTION OF NON-CONFORMITIES, IN THE MANNER AND FOR THE PERIOD OF TIME AS SET FORTH ABOVE, SHALL CONSTITUTE FULFILLMENT OF ALL LIABILITY OF THE COMPANY TO THE PURCHASER WHETHER BASED ON CONTRACT, NEGLIGENCE, OR OTHERWISE.

THE COMPANY SHALL NOT BE LIABLE FOR INCIDENTAL, CONSEQUENTIAL OR SPECIAL DAMAGES SUCH AS, BUT NOT LIMITED TO:

DAMAGE TO OR LOSS OF OTHER PROPERTY OR EQUIPMENT, LOSS OF USE OF EQUIPMENT, FACILITIES OR SERVICE, LOSS OF PROFIT OR SALES, COST OF PURCHASES OR REPLACEMENT GOODS, CLAIMS OF CUSTOMERS OF THE PURCHASER, FAILURE TO WARN AND/OR INSTRUCT, LOSS OF OTHER PRODUCTS, OR COSTS OF ENVIRONMENTAL REMEDIATION, OR DIMINUTION IN PROPERTY VALUE. THE REMEDIES OF THE PURCHASER SET FORTH HEREIN ARE EXCLUSIVE, AND THE LIABILITY OF THE COMPANY SHALL NOT, EXCEPT AS EXPRESSLY PROVIDED HEREIN, EXCEED THE PRICE OF THE PRODUCTS UPON WHICH SUCH LIABILITY IS BASED. DAMAGES AS SET FORTH IN THIS PARAGRAPH SHALL BE REASONABLY MITIGATED TO THE EXTENT POSSIBLE. THIS PARAGRAPH SHALL ALSO APPLY TO ALL DAMAGES RESULTING FROM CONDITIONS SET FORTH IN SECTION III ABOVE AND (1) DEFECTS IN PRODUCT PROTOTYPES OR REPLACEMENT PART PROTOTYPES THAT HAVE NOT BEEN PUT INTO PRODUCTION, CIRCULATED AND SOLD BY THE COMPANY, AND/OR (2) DEFECTS THAT WERE NOT FOUND AT THE TIME OF SALE DUE TO SCIENTIFIC AND TECHNOLOGICAL REASONS.

This Limited Warranty gives you specific legal rights. You may have other rights, which vary according to the applicable laws and regulations. Where any term of this warranty is prohibited by such laws, it shall be null and void, but the remainder of this warranty shall remain in full force and effect.

DISCLAIMER: Any oral statements about the product made by the seller, the Company, the representatives or any other parties, do not constitute warranties, shall not be relied upon by the user, and are not part of the contract for sale. Seller's and the Company's only obligation, and buyer's only remedy, shall be the replacement and/or repair by the Company of the product as described above. Before using, the user shall determine the suitability of the product for his intended use, and user assumes all risk and liability whatsoever in connection therewith.

GARANTIE LIMITEE

CETTE GARANTIE ENONCE LA SEULE OBLIGATION DE L'ENTREPRISE ET LE RECOURS EXCLUSIF DE L'ACHETEUR POUR LE PRODUIT DEFECTUEUX.

Franklin Electric Company, Inc. et ses filiales (ci-après "la Société") garantissent que les produits accompagnés de cette garantie sont exempts de défauts de matériaux ou de fabrication de la Société qui existent au moment de la vente par la Société et qui se produisent ou existent dans le délai de garantie applicable. Tout distributeur, sous-distributeur, destinataire, utilisateur final et/ou consommateur, en acceptant la réception des produits, convient que le distributeur, sous-distributeur, destinataire, utilisateur final et/ou consommateur accepte expressément d'être lié par les termes de la garantie qui y sont énoncés.

I. Période de Garantie Applicable

Les produits accompagnés par cette garantie doivent être couverts par cette Garantie Limitée pour une période de 12 mois à compter de la date d'achat originale par le consommateur. En l'absence de preuves concrètes de la date d'achat, la période de garantie de ce produit commencera à partir de la date de fabrication du produit.

II. Instructions Applicables à cette Garantie Limitée

- Les consommateurs qui souhaitent soumettre une réclamation de garantie doivent retourner les produits avec cette garantie au point de vente pour considération de garantie.

- En cas de découverte d'un défaut, une lésion corporelle, un dommage matériel ou tout autre type de dommages en résultant, le cas échéant, doivent être raisonnablement atténués dans la mesure du possible.
- A sa discrétion, la Société peut inspecter les produits, soit à ses installations, soit au site, et après détermination d'une réclamation de garantie, à sa discrétion, fera réparer ou remplacer les pièces défectueuses. Les pièces réparées ou remplacées seront retournées avec frais de transport prépayés par la Société.
- Cette politique de garantie ne couvre pas les frais de main d'oeuvre ou d'expédition. La Société ne sera pas responsable des coûts ou des frais imputables à tout essai, entretien, installation, réparation ou enlèvement de produit, ou pour tout outil, fourniture, ou équipement nécessaire pour installer, réparer ou enlever tout produit.

III. Limitations Applicables à cette Garantie Limitée

CETTE GARANTIE NE S'APPLIQUE PAS AUX SUIVANTS :

- Tout produit qui n'est pas installé, appliqué, entretenu et utilisé conformément aux instructions publiées par la Société, aux codes et règlements applicables en vigueur et/ou aux normes généralement acceptées de l'industrie.
- Tout produit qui a fait l'objet d'une utilisation anormale, d'une mauvaise application, de négligence, d'altération, d'accident, d'abus, de modification, d'actes de Dieu (y compris la foudre), d'actes de terrorisme, d'actes de guerre, d'incendie, d'un mauvais entreposage ou installation, d'une mauvaise utilisation, d'un mauvais entretien ou d'une mauvaise réparation, de dommages ou pertes, ou d'une utilisation au-delà des maximums recommandés, comme énoncés dans les instructions du produit.
- Tout produit qui est utilisé avec un accessoire, matériel, composant, ou pièce non expressément agréés par la Société.
- L'utilisation de pièces de rechange non vendues par la Société, l'addition non autorisée de produits ne provenant pas de la Société à d'autres produits de la Société, et la modification non autorisée des produits de la Société.
- Les produits endommagés par l'usure normale, les services habituels d'entretien et les pièces utilisées dans le cadre de ces services, ou toute autre condition hors du contrôle de la Société.
- N'importe quel produit qui a été utilisé à des fins autres que celles pour lesquelles il a été conçu et fabriqué.
- Toute utilisation du produit pour laquelle les instructions d'installation et/ou les instructions d'utilisation n'ont pas été suivies.

La Société se réserve le droit, à tout moment, et de temps à autre, d'apporter des changements à la conception et/ou des améliorations à ses produits sans pour autant imposer une quelconque obligation sur elle-même d'apporter des modifications ou des améliorations correspondantes dans ou sur ses produits déjà fabriqués et/ou déjà vendus. La Société se réserve également le droit de remplacer des pièces ou des composants d'une qualité sensiblement égale dans tout service de garantie exigé par l'exécution de cette Garantie Limitée.

Cette Garantie Limitée écrite est l'entière garantie autorisée et offerte par la Société. Il n'existe aucune garantie ou représentations autres que celles exprimées dans ce document.

CETTE GARANTIE ET CE RECOURS SONT EN LIEU ET PLACE DE TOUTES LES AUTRES GARANTIES ET RECOURS Y COMPRIS, SANS S'Y LIMITER, AUX GARANTIES DE VALEUR MARCHANDE ET/OU D'ADAPTATION A UN USAGE PARTICULIER, QUI SONT ICI SPECIFIQUEMENT REJETES ET EXPRESSEMENT EXCLUS. LA CORRECTION DES NON-CONFORMITES, DE LA FACON ET POUR LA PERIODE DE TEMPS COMME ENONCEES CI-DESSUS, CONSTITUE LA REALISATION DE TOUTE LA RESPONSABILITE DE LA SOCIETE ENVERS L'ACHETEUR QUE CELA SOIT SUR LA BASE D'UN CONTRAT, D'UNE NEGLIGENCE OU AUTRE.

LA SOCIETE NE SERA PAS RESPONSABLE DES DOMMAGES DIRECTS, INDIRECTS OU SPECIAUX COMME, MAIS SANS S'Y LIMITER :

DOMMAGES A OU PERTES D'AUTRES BIENS OU EQUIPEMENTS, PERTE D'UTILISATION D'EQUIPEMENT, INSTALLATIONS OU SERVICES, PERTE DE BENEFICES OU DE VENTES, COUT D'ACHATS OU DE PRODUITS DE RECHANGE, RECLAMATIONS DES CLIENTS DE L'ACHETEUR, OMISSION D'AVERTIR ET/OU DE NOTIFIER, PERTE D'AUTRES PRODUITS, OU COUTS D'ASSAINISSEMENT DE L'ENVIRONNEMENT, OU DIMINUTION DE LA VALEUR DE LA PROPRIETE. LE RECOURS DE L'ACHETEUR ENONCE DANS LE PRESENT DOCUMENT EST EXCLUSIF ET LA RESPONSABILITE DE LA SOCIETE NE PEUT EXCEDER, SAUF STIPULATION CONTRAIRE EXPRESSE, LE PRIX DES PRODUITS SUR LESQUELS CETTE RESPONSABILITE REPOSE. LES DOMMAGES COMME ENONCES DANS CE PARAGRAPHE DOIVENT ETRE RAISONNABLEMENT ATTENUES DANS LA MESURE DU POSSIBLE. CE PARAGRAPHE S'APPLIQUERA EGALEMENT A TOUS LES DOMMAGES RESULTANT DES CONDITIONS ENONCEES DANS LA SECTION III CI-DESSUS ET (1) AUX DEFAUTS DANS LES PROTOTYPES DE PRODUIT OU LES PROTOTYPES DE PIECE DE RECHANGE QUI N'ONT PAS ETE MIS EN PRODUCTION, DISTRIBUES ET VENDUS PAR LA SOCIETE, ET / OU (2) AUX DEFAUTS QUI N'ONT PAS ETE TROUVES AU MOMENT DE LA VENTE POUR DES RAISONS SCIENTIFIQUES ET TECHNOLOGIQUES.

Cette Garantie Limitée vous donne des droits légaux spécifiques. Vous pouvez avoir d'autres droits, qui varient selon les lois et règlements applicables. Si toute stipulation de cette garantie est interdite par ces lois, elle sera nulle et sans effet, mais le reste de la présente garantie demeurera en vigueur. **AVIS DE NON-RESPONSABILITE :** Les déclarations orales concernant le produit effectuées par le vendeur, la Société, les représentants ou toutes autres parties, ne constituent pas une garantie. L'utilisateur ne doit pas s'y fier, et elles ne font pas partie du contrat de vente. La seule obligation du vendeur et du fabricant, et l'unique recours de l'acheteur, est le remplacement ou la réparation du produit selon les modalités décrites précédemment. Avant l'utilisation, l'utilisateur doit déterminer l'aptitude du produit pour son utilisation prévue, et l'utilisateur assume tous les risques et la responsabilité dans n'importe quel cadre avec lequel le produit sera associé.

GARANTÍA LIMITADA

LA PRESENTE GARANTÍA ESTABLECE LA OBLIGACIÓN EXCLUSIVA DE LA EMPRESA Y LA SOLUCIÓN EXCLUSIVA DEL COMPRADOR ANTE UN PRODUCTO DEFECTUOSO.

Franklin Electric Company, Inc. y sus filiales (de aquí en adelante, "la Empresa") garantizan los productos que acompañan la presente garantía contra defectos de material o mano de obra de la Empresa que estén presentes al momento de la venta por parte de la Empresa y que se presenten o existan dentro del período de garantía en vigor. Todo distribuidor, subdistribuidor, destinatario, usuario final y/o consumidor acuerda que al dar acuse de recibo de los productos, el distribuidor, subdistribuidor, destinatario, usuario final y/o consumidor acuerda estar sujeto a los términos de garantía que se establecen aquí.

I. Período de garantía en vigor

Los productos que acompañan la presente garantía estarán cubiertos por la presente Garantía Limitada durante un período de 12 meses a partir de la fecha de compra original por parte del consumidor. En caso de ausencia de prueba adecuada de la fecha de compra, el período de garantía de este producto comenzará a contarse desde la fecha de fabricación del producto. II. Instrucciones aplicables a la presente Garantía Limitada

1. Los consumidores que deseen presentar un reclamo de garantía deben devolver los productos, acompañados por la presente, al punto de compra para que se considere su garantía.
2. En caso de descubrirse algún defecto, las lesiones personales, daños materiales u otro tipo de daño resultante serán razonablemente subsanadas en la medida de lo posible.
3. La Empresa, a su criterio, puede inspeccionar los productos, ya sea en sus instalaciones o en campo y, luego de determinar el reclamo de garantía, se reserva el derecho de optar entre reparar o reemplazar las piezas defectuosas. Las piezas reparadas o reemplazadas serán regresadas con flete pagado por la Empresa.
4. La presente póliza de garantía no cubre ningún gasto de mano de obra o de envío. La Empresa no se responsabilizará por ningún gasto o costo atribuible a tareas de prueba, mantenimiento, instalación, reparación o remoción del producto, o por herramientas, suministros o equipamiento que fueren necesarios para instalar, reparar o retirar cualquier producto.

III. Limitaciones aplicables a la presente Garantía Limitada

LA PRESENTE GARANTÍA NO SE APLICA EN NINGUNO DE LOS SIGUIENTES CASOS:

1. Cualquier producto que no se haya instalado, aplicado, mantenido o utilizado de conformidad con las instrucciones publicadas por la Empresa, códigos, ordenanzas y/o estándares aceptados normalmente por la industria.
2. Cualquier producto que haya sido sometido a uso indebido, aplicación incorrecta, negligencia, alteración, accidente, abuso, manipulación, casos de fuerza mayor (incluso rayos), actos de terrorismo, actos de guerra, incendio, almacenamiento o instalación inapropiados, uso, mantenimiento o reparación inadecuados, daño o siniestro, o exceso de los máximos recomendados según se establecen en las instrucciones del producto.
3. Cualquier producto que se opere con accesorios, equipos, componentes o piezas no aprobados específicamente por la Empresa.
4. Utilización de piezas de repuesto no vendidas por la Empresa, adición no autorizada de productos no pertenecientes a la Empresa a otros productos de la Empresa y alteración no autorizada de productos de la Empresa.
5. Productos dañados por desgaste y rotura normales, servicios de mantenimiento normales y las piezas utilizadas en conexión con dichos servicios, u otras condiciones que excedan el control de la Empresa.
6. Cualquier producto que se haya utilizado para fines que no son para los que fue diseñado y fabricado.
7. Cualquier uso del producto donde no se siguieron las instrucciones de instalación y/o uso.

La Empresa se reserva el derecho, en cualquier momento o de forma periódica, a realizar cambios en el diseño y/o mejoras en el producto sin que ello constituya una obligación en sí misma para realizar los cambios o mejoras correspondientes en o sobre sus productos ya fabricados y/o previamente vendidos. La Empresa se reserva el derecho de sustituir piezas o componentes de calidad sustancialmente igual en cualquier servicio de garantía requerido por efecto de la presente Garantía Limitada.

La presente Garantía Limitada escrita es la garantía total autorizada y ofrecida por la Empresa. No existen garantías o representaciones más allá de las expresadas en el presente documento.

LA PRESENTE GARANTÍA Y SOLUCIÓN SE OFRECE EN LUGAR DE TODA OTRA GARANTÍA Y SOLUCIÓN INCLUIDAS, ENTRE OTRAS, GARANTÍAS DE COMERCIABILIDAD Y/O APTITUD PARA UN FIN PARTICULAR, LAS CUALES QUEDAN ESPECÍFICAMENTE RECHAZADAS Y EXPRESAMENTE EXCLUIDAS. LA RECTIFICACIÓN DE NO CONFORMIDADES, EN LA FORMA Y DURANTE EL PERÍODO ESTABLECIDOS ANTERIORMENTE, CONSTITUIRÁ EL CUMPLIMIENTO DE TODA RESPONSABILIDAD DE LA EMPRESA FRENTE AL COMPRADOR, YA SEA EN BASE A CONVENIO, NEGLIGENCIA U OTRO.

LA EMPRESA NO SE HARÁ RESPONSABLE POR DAÑOS INCIDENTALES, CONSECUENCIALES O ESPECIALES, ENTRE LOS QUE SE INCLUYEN:

DAÑO O PÉRDIDA SUFRIDOS POR BIENES O EQUIPOS, PÉRDIDA DE USO DEL EQUIPO, INSTALACIONES O SERVICIO, PÉRDIDA DE BENEFICIOS O VENTAS, COSTO DE COMPRAS O MERCADERÍAS DE REPUESTO, RECLAMOS DE CLIENTES AL COMPRADOR, FALTA DE ADVERTENCIA Y/O INSTRUCCIÓN, PÉRDIDA DE OTROS PRODUCTOS O COSTOS DE REHABILITACIÓN DEL MEDIO AMBIENTE O DISMINUCIÓN EN EL VALOR DE LA PROPIEDAD. LAS SOLUCIONES DEL COMPRADOR ESTABLECIDAS EN LA PRESENTE SON EXCLUSIVAS, Y LA RESPONSABILIDAD DE LA EMPRESA NO EXCEDERÁ, EXCEPTO DONDE SE ESTIPULE LO CONTRARIO, EL PRECIO DE LOS PRODUCTOS EN LOS QUE SE BASA DICHA RESPONSABILIDAD. LOS DAÑOS, TAL COMO SE ESTABLECEN EN ESTE PÁRRAFO, SERÁN RAZONABLEMENTE SUBSANADOS EN LA MEDIDA DE LO POSIBLE. ESTE PÁRRAFO TAMBIÉN SE APLICARÁ A TODOS LOS DAÑOS RESULTANTES DE CONDICIONES ESTABLECIDAS EN LA SECCIÓN III Y (1) DEFECTOS EN PROTOTIPOS DE PRODUCTOS O PROTOTIPOS DE PIEZAS DE REPUESTO QUE NO SE HAYAN PUESTO EN MARCHA, CIRCULADO Y VENDIDO POR LA EMPRESA Y (2) DEFECTOS QUE NO SE PRESENTABAN AL MOMENTO DE LA VENTA DEBIDO A MOTIVOS CIENTÍFICOS O TECNOLÓGICOS.

La presente Garantía Limitada le otorga derechos legales específicos. Es posible que usted tenga otros derechos que pueden variar según las leyes y regulaciones en vigor. Cuando alguno de los términos de la presente garantía estén prohibidos por dichas leyes, será considerada nula y sin efecto, pero las partes restantes continuarán plenamente vigentes.

DESCARGO DE RESPONSABILIDAD: Todas las afirmaciones verbales acerca del producto realizadas por el vendedor, la Empresa, los representantes o cualquier otra parte no constituyen garantías, no deben ser tenidas en cuenta por el usuario y no forman parte del contrato de compraventa. La única obligación del comprador y de la Empresa, y la única solución del comprador, será el reemplazo y/o la reparación del producto por parte de la Empresa, tal como se describe anteriormente. Antes de usar el producto, el usuario debe determinar si éste es adecuado para el uso que se le desea dar, y el usuario asume todo riesgo y responsabilidad en conexión con dicho uso.

For technical assistance, please contact 1-888-956-0000

Pour l'aide technique, entrez s'il vous plaît en contact 1-888-956-0000

Para la ayuda técnica, por favor póngase en contacto 1-888-956-0000

**www.lg-outdoor.com
customerservice@lgpc.com**