

LIGHT KIT
MODELS LED-L & LED-K
KIT ÉLECTRIQUE
MODÈLES LED-L & LED-K
JUEGO DE LUZ
MODELOS LED-L & LED-K

EN INTRODUCTION

This instruction sheet provides you with the information required to safely own and operate your Little Giant product. Retain these instructions for future reference.

The Little Giant product you have purchased is of the highest quality workmanship and material, and has been engineered to give you long and reliable service. Little Giant products are carefully tested, inspected, and packaged to ensure safe delivery and operation. Please examine your unit carefully to ensure that no damage occurred during shipment. If damage has occurred, please contact the place of purchase. They will assist you in replacement or repair, if required.

READ THESE INSTRUCTIONS CAREFULLY BEFORE ATTEMPTING TO INSTALL, OPERATE, OR SERVICE YOUR LITTLE GIANT PRODUCT. KNOW THE PRODUCT'S APPLICATION, LIMITATIONS, AND POTENTIAL HAZARDS. PROTECT YOURSELF AND OTHERS BY OBSERVING ALL SAFETY INFORMATION. FAILURE TO COMPLY WITH THESE INSTRUCTIONS COULD RESULT IN PERSONAL INJURY AND/OR PROPERTY DAMAGE!

SAFETY GUIDELINES



MAKE CERTAIN THAT THE UNIT IS DISCONNECTED FROM THE POWER SOURCE BEFORE ATTEMPTING TO SERVICE OR REMOVE ANY COMPONENT!

1. Choose a location for both safe and easy installation and avoid areas with chemicals, explosives or other dangerous materials.
2. Do not handle light with wet hands or when standing on a wet or damp surface, or in water.

ELECTRICAL CONNECTIONS



1. The lights are rated 3W, 60 Hz 12VAC, DO NOT connect to voltage other than stated voltage.
2. Connect fixture to suitable 12VAC 60 Hz transformer. In Canada, the luminaire must be connected/supplied from a CSA Certified Class II supply with double insulated transformer or transformer with grounded shield between primary and secondary winding of the transformer. The Little Giant model LVT-PW meets these requirements.
3. Please note that this light was designed for use with a conventional linear or magnetic transformers. Use of other types of transformer may limit light functionality.

OPERATION



NOTE: These lights can be used completely submerged or out of water.

1. To connect the lights, refer to the instructions included with your transformer.

2. Always carry the light by its housing and not by its connection cable.
3. Select a location for both safe and easy installation and avoid areas with chemicals, explosives or other dangerous materials.
4. Select the appropriate mounting bracket. The small pipe bracket is for use with fountain heads. It can also be used on any pipe with an approximate O.D. of .84". The large pipe bracket can be used on any pipe with an approximate O.D. of 1.32". Install bracket as shown in the illustration.
5. If light buoyancy causes the pump to become unstable, place rocks or bricks around or on top of the pump to provide additional support.
6. DO NOT let the unit freeze. This may cause cracking or distortion that may destroy the unit or cause safety problems.
7. The LED has eleven pre-programmed operation modes to choose from. Refer to the Operation Mode Table for a description of the operating modes.

OPERATION MODE TABLE	
Operation Mode Sequence Number	Color/Function
1	Red
2	Yellow
3	Green
4	Aqua
5	Blue
6	Purple
7	White
8	Multi Mode *
9	Color Wheel - Standard **
10	Color Wheel - Slow **
11	Color Wheel - Slowest **

* Multi Mode produces random colors and flashing patterns.

** Color Wheel mode is the smooth color changing pattern from aqua to blue to purple to red to orange to yellow to green and back to aqua and repeat. The Standard mode gradually changes through all the colors every 30 seconds. The Slow mode takes 6 minutes to cycle through all the colors before repeating and the Slowest mode takes 2 hours for each pass through the colors. For the Color Wheel modes there is a visual indication of which mode you are in. For the Slowest mode, the blue LEDs will flash 3 times before starting the initial gradual changing from Aqua. For the Slow mode, the green LEDs will flash 3 times before going to Aqua and transitioning through the color wheel. The LEDs flash only on the initial startup; on subsequent cycles of the color wheel the LEDs will not flash. The Standard color wheel mode does not flash at all but, starts transitioning in color from Aqua through its cycle.

Selecting Operation Mode

Setting programs is determined by how long the power is removed before restarting. To switch modes, simply turn the power switch off for 1/2 to 4 seconds, and then back on to advance to the next state.

If the on/off switch is left in the OFF position for 4 to 8 seconds, the LED lights will resynchronize when powered up by flashing red three times at which point all of the lights in the system will initialize in the same state (Mode 1; red).

If multiple lights are installed, the modes will synchronize together after synch reset describe above.

The LED lights have a memory that when switched off for more than 8 seconds, all the lights will power up in the last state they were in when powered down. This allows users to leave lights in a favorite mode without having to hunt for it when powering up the light. If the unit is turned off during the running of modes 10 or 11, and the power is off longer than 8 seconds (color/mode memory state) the Mode Indicator Flash will reactivate immediately upon power up. This a visual reminder to you of which mode is running.

SERVICE INSTRUCTIONS



MAKE CERTAIN THAT THE UNIT IS DISCONNECTED FROM THE POWER SOURCE BEFORE ATTEMPTING TO SERVICE OR REMOVE ANY COMPONENT!

1. Do not remove cord strain relief (hex nut). This will damage seal and result in possible leakage.
2. BULB REPLACEMENT:

NOTE: No tools are required to service light.

- a. Unscrew the outer ring by turning it counterclockwise. Next, remove the lens and o-ring.
- b. CAUTION: The bulb and plastic bulb holder are one piece. DO NOT pull on the bulb itself. Pull only on the plastic bulb holder.
- c. To install bulb, simply plug bulb into socket as shown in Figure 1. Ensure that the two pins of the bulb are well seated in the two small inner holes of the socket. DO NOT touch new bulb. Only touch the plastic bulb holder. Touching the bulb may shorten bulb life. As you push the bulb assembly down into the light housing, twist the bulb assembly so that the openings in the plastic bulb holder are oriented with the ribs on the inside of the light housing.
- d. Make sure o-ring and sealing surfaces are in good shape and clean. Reinstall the o-ring and lens.
- e. Reinstall the outer ring. DO NOT use any tools. Tighten outer ring until tab on light ring touches mounting rib on lamp housing.

CAUTION: MAKE CERTAIN NO WATER OR MOISTURE IS INSIDE LAMP PRIOR TO THE REASSEMBLING.

3. CLEANING: The lens will require periodic cleaning. Simply wipe off outside of lens with soft cloth. DO NOT use abrasives. This may damage lens. **CAUTION:** if lamp is disassembled for cleaning, be certain lamp housing is not submerged in water. This will allow water to enter cord which could result in an electrical hazard.

FR INTRODUCTION

La présente notice d'emploi comporte tous les renseignements nécessaires pour utiliser en toute sécurité les lampes à basse tension Little Giant.

Tout produit Little Giant a été inspecté, testé et emballé avec soin pour procurer à l'acquéreur un fonctionnement sûr. Au moment de la réception, on veillera à l'examiner soigneusement pour s'assurer qu'il ne comporte pas de pièces cassées ou endommagées pendant le transport. En cas de dommages, en prendre note et en aviser le magasin où le produit a été acheté afin d'obtenir de l'aide pour le faire réparer ou pour en obtenir le remplacement.

LIRE ATTENTIVEMENT LE MODE D'EMPLOI AVANT D'INSTALLER, D'UTILISER OU D'ASSURER L'ENTRETIEN DE LA LAMPE LITTLE GIANT. IL FAUT BIEN CONNAÎTRE LES POSSIBILITÉS D'UTILISATION. LES RESTRICTIONS ET LES DANGERS S'Y RATTACHANT. ASSURER SA PROPRE PROTECTION ET CELLE DES AUTRES EN OBSERVANT TOUTES

LES DIRECTIVES DE SÉCURITÉ. LE NON-RESPECT DE CES DIRECTIVES POURRAIT ÊTRE LA CAUSE DE BLESSURES OU DE DOMMAGES MATÉRIELS. CONSERVER LE MODE D'EMPLOI POUR UN USAGE ULTÉRIEUR.

DIRECTIVES DE SÉCURITÉ



VEILLER À DÉBRANCHER L'APPAREIL DE SA SOURCE D'ALIMENTATION ÉLECTRIQUE AVANT D'EFFECTUER DES TRAVAUX D'ENTRETIEN OU LA DÉPOSE DE L'UNE DES PIÈCES!

1. Choisir un emplacement où l'installation pourra être faite facilement et en toute sécurité. Éviter la proximité de produits chimiques ou explosifs, ou d'autres matières dangereuses.
2. Ne pas manipuler la lampe avec des mains mouillées, les pieds posés sur une surface humide ou mouillée ou dans l'eau.

CONNEXIONS ÉLECTRIQUES



1. Les caractéristiques nominales des lampes sont 3W, 60 Hz, 12 V c.a., NE PAS brancher à une tension autre que celle stipulée.
2. Raccorder le luminaire à un transformateur de 12VAC 60 Hz approprié. Au Canada, le luminaire utilisé doit être approuvé CSA, Classe II et le transformateur devra être à double isolation ou sera doté d'un blindage de mise à la terre entre l'enroulement primaire et secondaire du transformateur. Le modèle #LVT-PW de Little Giant satisfait à ces exigences.
3. (insert Spanish Translation)

FONCTIONNEMENT

NOTE: Les lampes sont conçues pour être utilisées complètement submergées ou hors de l'eau.

1. Pour la connexion, se reporter aux instructions qui accompagnent le transformateur.
2. Tenir toujours la lampe par le boîtier et non par le câble de connexion.
3. Choisir un emplacement où l'installation pourra être faite facilement et en toute sécurité et éviter la proximité de produits chimiques ou explosifs, ou d'autres matières dangereuses.
4. Sélectionner les supports de fixation appropriés. Le support pour le petit tuyau convient aux têtes de fontaines. Il peut également être utilisé avec n'importe quel tuyau ayant un diamètre extérieur de 0.84 po. L'attache pour le gros tuyau peut être utilisée sur tout tuyau d'un diamètre extérieur d'environ 1,32 po. Poser le support comme indiqué sur le schéma.
5. Si la pompe est déséquilibrée par la poussée de la lampe. la soutenir à l'aide de pierres ou de briques placées autour.
6. NE PAS exposer l'appareil au gel car il risquerait de se fissurer ou de subir des déformations, ce qui le rendrait inutilisable ou dangereux.
7. La lampe comporte onze modes de fonctionnement préprogrammés. Faites allusion à la Table de Mode d'Opération pour une description des modes opérants.

TABLE DE MODE D'OPÉRATION

Séquence Numérique Des Modes De Fonctionnement	Couleur/Fonction
1	Rouge
2	Jaune
3	Vert
4	Aqua
5	Bleu
6	Pourpe
7	Blanc
8	Mode Multi *
9	Roue Des Couleurs - (Standard) **
10	Roue Des Couleurs - (Lente) **
11	ROUE DES COULEURS - (TRÈS LENTE)**

* Le mode multi produit des couleurs aléatoires et des motifs clignotants.

** La roue des couleurs passe en continu une suite de couleurs aux motifs doux : aqua, bleu, pourpre, rouge, orange, jaune, vert. Le mode " standard " fait défiler graduellement toutes les couleurs en 30 secondes. Le mode lent (Slow) prend 6 minutes pour faire un cycle complet de toutes les couleurs et le mode très lent (Slowest) prend 2 heures pour effectuer un cycle complet. Pour les modes roue des couleurs, une indication visuelle permet de déterminer le type de séquence en fonction. Pour le mode très lent (Slowest), les LÉD bleues clignotent 3 fois avant de commencer le cycle des couleurs initial commençant avec aqua. Pour le mode lent (Slow), les LÉD vertes clignotent 3 fois avant d'initialiser le cycle des couleurs qui commence par la couleur aqua. Les LÉD clignotent uniquement au début du premier cycle ; lors des cycles suivants de la roue des couleurs les DÉL ne clignotent pas. Dans le mode roue des couleurs séquence standard, les DÉL ne clignotent pas avant de commencer le cycle des couleurs avec aqua.

Choix du Mode d'Opération

Le réglage des programmes est déterminé par la durée de la coupure d'alimentation. Pour changer de mode, il suffit de couper l'alimentation pendant ½ à 4 secondes pour régler au mode suivant.

Si l'interrupteur est laissé à la position arrêt (off) pendant 4 à 8 secondes, les DÉL se resynchronisent lors de la mise sous tension, clignotent trois fois et tous les voyants du système s'initialisent au même mode (Mode 1; Rouge).

Si plusieurs lampes sont installées, les modes se synchronisent après la réinitialisation décrite ci-dessus. Les lampes DÉL ont une mémoire qui, après une coupure de plus de 8 secondes, retourne toutes les lampes au réglage auquel elles étaient avant la coupure d'alimentation. Cela permet à l'utilisateur de laisser les lampes à un mode spécifique sans devoir le rechercher lors de la remise sous tension. Si l'appareil est éteint alors qu'il est en mode 10 ou 11 et que la coupure d'alimentation dure moins de 8 secondes (couleur/mode mémoire), le mode indicateur clignotant sera immédiatement réactivé. Cette indication visuelle permet de connaître le mode activé.

ENTRETIEN



VEILLER À DÉBRANCHER L'APPAREIL DE SA SOURCE D'ALIMENTATION ÉLECTRIQUE AVANT D'EFFECTUER DES TRAVAUX D'ENTRETIEN OU D'EFFECTUER LA DÉPOSE DE L'UNE DES PIÈCES!

1. Ne pas enlever le cordon de soulagement de traction (écrou hexagonal). ceci endommagerait le joint et pourrait occasionner une fuite.
2. Remplacement de l'ampoule:

REMARQUE: l'entretien de la lampe ne nécessite aucun outil.

- a. Dévisser la bague extérieure dans le sens contraire des aiguilles d'une montre. Enlever la lentille et le joint.
- b. MISE EN GARDE : L'ampoule et la douille en plastique constituent un seul élément. NE PAS tirer en saisissant l'ampoule. Toujours enlever l'ampoule à partir de sa douille en plastique.
- c. Pour installer l'ampoule, il suffit de l'insérer dans le support, comme il est Figure 1. S'assurer que les deux broches de l'ampoule sont correctement logées dans les deux petits trous du support. NE PAS toucher la nouvelle ampoule. Saisir uniquement l'ampoule par sa douille en plastique. Le fait de toucher l'ampoule risque de réduire sa durée de vie. Lorsque l'ensemble ampoule/douille est enfoncé dans le support, le faire tourner pour que les ouvertures de la douille en plastique soient vis-à-vis des nervures situées à l'intérieur du support.
- d. S'assurer que le joint et sceller apparaît est dans bon condition et est propre. Remettre le joint et la lentille.
- e. Remettre la bague extérieure. NE PAS utiliser d'outil. Serrer la bague jusqu'à ce que la patte de montage touche le bord du boîtier.

ATTENTION: AVANT L'ASSEMBLAGE, S'ASSURER QUE NI EAU NI HUMIDITÉ N'ONT PÉNÉTRÉ À L'INTÉRIEUR DE LA LAMPE.

3. NETTOYAGE: il est nécessaire de nettoyer périodiquement la lentille Nettoyer simplement l'extérieur avec un chiffon doux. NE PAS utiliser d'abrasifs. ce qui pourrait l'endommager. **ATTENTION:** alors que la lampe est démontée, s'assurer que le boîtier n'est pas immergé, ce qui permettrait à l'eau de pénétrer dans le cordon d'alimentation et pourrait provoquer une électrocution.

ES INSTRUCCIONES

Esta hoja de instrucciones le proporcionará la información necesaria para poder ser propietario de las lámparas de bajo voltaje Little Giant y operarlas con seguridad.

Los productos Little Giant son cuidadosamente inspeccionados, probados y empaquetados para asegurar la seguridad de su operación. Cuando Ud. reciba un producto, examínelo cuidadosamente para establecer que no se hayan producido roturas o daños de las partes durante el envío.

Si ha habido algún daño, tome nota y avise a la empresa a la cual Ud. le compró el producto. Ellos le asistirán en la sustitución o reparación del producto.

LEA ESTAS INSTRUCCIONES CUIDADOSAMENTE ANTES DE INTENTAR INSTALAR, OPERAR O REPARAR LA LAMPARA LITTLE GIANT. FAMILIARICESE CON LAS APLICACIONES, LIMITACIONES Y PELIGROS POTENCIALES. PROTEJASE A UD. MISMO Y A LOS DEMAS OBSERVANDO TODA LA INFORMACION DE SEGURIDAD. ¡EL NO CUMPLIR CON ESTAS INSTRUCCIONES PODRIA RESULTAR EN LESIONES PERSONALES Y/O DAÑOS MATERIALES! GUARDE ESTAS INSTRUCCIONES PARA USO FUTURO.

INSTRUCCIONES DE SEGURIDAD



¡ASEGURESE DE QUE LA UNIDAD ESTE DESCONECTADA DE LA FUENTE DE ENERGIA ANTES DE INTENTAR EFECTUAR OPERACIONES DE MANTENIMIENTO O EXTRAER CUALQUIER COMPONENTE!

1. Escoja una ubicación que permita instalar con seguridad y facilidad y evite áreas con productos químicos, explosivos u otros materiales peligrosos.
2. No manipule la lámpara con las manos mojadas o al estar parado sobre una superficie húmeda o mojada, o en el agua.

CONEXIONES ELECTRICAS



1. Estas luces están clasificadas de 3W, 60 Hz, 12 VCA, NO las conecte a un voltaje distinto al que se indica.
2. Conectar el elemento a un transformador apropiado de 12VCA 60 Hz. En Canada, la unidad de iluminación se deberá conectar a, o recibir energía de, una fuente con un transformador clase 2 de doble aislación certificado por el CSA o con un transformador con protección a tierra entre el embebinado primario y secundario del transformador. LITTLE GIANT MODELO LVT-PW conveniente los requisitos.
3. (insert Spanish translation)

OPERACION

NOTA: Las luces están diseñadas para ser usada completamente sumergidas o fuera del agua.

1. Para conectar las lámparas, vea las instrucciones adjuntas al transformador.
2. Siempre sostenga la lámpara por la armazón y no por el cable de conexión.
3. Escoja una ubicación que permita instalar con seguridad y facilidad y evite áreas con productos químicos, explosivos u otros materiales peligrosos.
4. Escoja la ménsula de montaje adecuada. La ménsula de caño pequeña es para uso con los portalámparas. También puede usarse con cualquier caño con un diámetro exterior de aproximadamente 0.84 pulgadas. El soporte largo del tubo puede utilizarse en cualquier tubo con un diámetro exterior aproximado de 1.32". Instale la ménsula como se demuestra en la ilustración.
5. Si la bomba está inestable debido a que la lámpara flota, se pueden colocar piedras o ladrillos alrededor o encima de la bomba para proveer más apoyo.
6. NO permita que la unidad se congele. Esto puede causar resquebrajamiento o distorsión y puede destruir la unidad o causar problemas de seguridad.
7. La luz LED cuenta con once modos de funcionamiento preprogramados entre los cuales usted puede elegir. Refiérase a la Mesa de Modo de Operación para una descripción de los modos de operaciones.

MESA DE MODO DE OPERACIÓN	
Número De Secuencia Del Modo De Funcionamiento	Couleur/Fonction
1	Rojo
2	Amarillo
3	Verde
4	Aguamarina
5	Azul
6	Morado
7	Blanco
8	Multimodo *
9	Rueda De Colores - Estándar **
10	Rueda De Colores - Lento **
11	Rueda De Colores - El Más Lento **

* Multimodo produce colores aleatorios y patrones destellantes.

** El modo Rueda de colores es un patrón suave que cambia de colores, desde aguamarina a azul a morado a rojo a naranja a amarillo a verde y de nuevo a aguamarina. Luego se repite la secuencia. El modo Estándar cambia, pasando gradualmente por todos los colores cada 30 segundos. El modo Lento lleva 6 minutos para pasar por todos los colores antes de repetir y el modo más lento toma 2 horas para pasar por todos los colores. En los modos Rueda de colores, hay un indicador visual para el modo en que se encuentra. Para el modo más lento, los LED azules parpadean 3 veces antes de comenzar el cambio inicial gradual desde aguamarina. Para el modo Lento, el LED verde parpadea 3 veces antes de ir a aguamarina y pasar por toda la rueda de colores. Los LED parpadean solamente durante el primer ciclo; en los ciclos subsiguientes de la rueda de colores, los LED no parpadearán. El modo de rueda de colores Estándar no parpadea, empieza a cambiar de colores a partir de aguamarina y pasa por todo el ciclo.

Selección de Modo de Operación:

Los programas de configuración se determinan según el tiempo que ha estado apagado antes de reiniciar. Para cambiar entre los modos, simplemente apague el sistema durante 1,5 a 4 segundos y luego vuelva a encenderlo para avanzar a la siguiente fase.

Si se deja el interruptor en la posición de apagado (off) por 4 a 8 segundos, se resincronizarán las luces LED cuando se encienda el sistema y parpadearán en rojo tres veces. Luego todas las luces del sistema iniciarán en el mismo modo (Modo 1; Rojo).

Si se instalan varias luces, los modos se resincronizarán simultáneamente después de la reinicialización de sincronización que se describe arriba. Las luces LED tienen una memoria que cuando el sistema se apaga por más de 8 segundos, todas las luces se encienden en el último estado en que se apagó el sistema. Esto permite que el usuario deje las luces en un modo favorito sin tener que buscarlo cuando la luz se encienda. Si la unidad se apaga durante la ejecución de los modos 10 u 11 y la energía se interrumpe por más de 8 segundos (estado de memoria de color/modo), el parpadeo indicador de modo se reactivará inmediatamente al encender el sistema. Este es un indicador visual para usted que indica el modo que se ejecuta.

INSTRUCCIONES DE MANTENIMIENTO



¡ASEGURESE DE QUE LA LAMPARA ESTE DESCONECTADA DE LA FUENTE DE ENERGIA ANTES DE INTENTAR EFECTUAR OPERACIONES DE MANTENIMIENTO O DE EXTRAER CUALQUIER COMPONENTE!

1. No extraiga el dispositivo contra tirones (tuerca hexagonal). Esto dañara el sellado y posiblemente ocasione filtraciones.
2. Sustitucion del foco:

AVISO: NO SE REQUIEREN HERRAMIENTAS PARA EL MANTENIMIENTO DE LA LÁMPARA

- a. Destornille el anillo externo haciéndolo girar en dirección contraria a las agujas del reloj. Luego extraiga el lente y el sello de silicona.
- b. **CUIDADO:** El foco y el sujetador plástico para el foco son una sola pieza. NO jale el foco mismo. Sólo jale el sujetador plástico para el foco.
- c. Para instalar el foco, simplemente enchúfelo en el receptáculo como se muestra en la Figura 1. Asegúrese de que las dos clavijas del foco están debidamente insertadas en los dos agujeros internos pequeños en el receptáculo. NO toque el foco nuevo. Sólo toque el sujetador plástico para el foco. Al tocar el foco nuevo acortará la vida del mismo. Al presionar el ensamblado del foco en el alojamiento del foco, gire el ensamblado para que las aperturas en el sujetador plástico para el foco estén orientadas con los nervios en la parte interna del alojamiento de la luz.

- d. Asegúrese el sello de silicona y sellar que superficies están en el condition bueno y son limpio.
- e. Vuelva a colocar el anillo externo. NO use ninguna herramienta. Ajuste el anillo externo hasta que la oreja del anillo toque la varilla de montaje de la armazón de la lámpara.

CUIDADO: ASEGURESE DE OUE NO HAYA AGUA NI HUMEDAD DENTRO DE LA LAMPARA ANTES DE VOLVER A ENSAMBLARLA.

3. **LIMPIEZA:** el lente requiere limpieza periódica. Simpiemente frote el exterior del lente con un trapo suave. NO use abrasivos. Eso puede dañar el lente. **CUIDADO:** si se desarma la lámpara para su limpieza. asegurese de que la armazón de la lámpara no sea sumergida en agua. Esto permitirá que entre aqua en el cable, lo cual puede ocasionar un peligro eléctrico.

REPLACEMENT PARTS LIST PIÈCES DE RECHANGE PIEZAS DE RECAMBIO			
Item No. Nº Repere No. Artículo	Part No. Nº De Piece No. de pieza	Description Nomenclature Descripción	Qty. Quantité Cantidad
1	566224	Bulb, Led W/Adaptor Ampoule, Mené AvecAdapteur Bulbo, Conducido ConAdaptador	1
2	924135	O-Ring, Red Bague, Rouge Anillo o, Rojo	1
3	170756	Glass Lens, Clear Objectif De verre, Espace libre Lente De cristal, Claro	1
4	170758	Mounting Bracket Kit Kit De Support Kit Del Soporte De Montaje	1

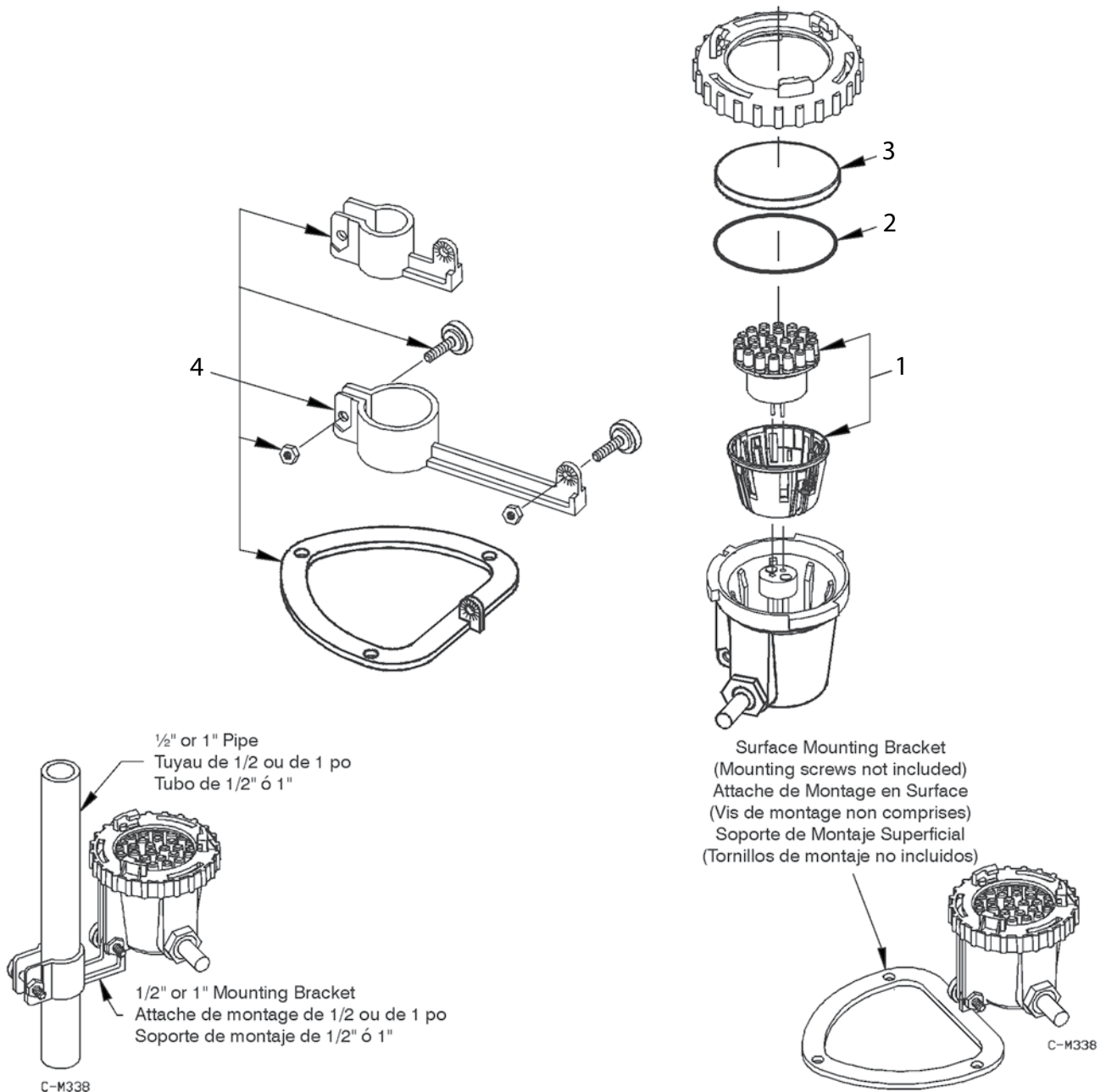


Figure 1 • Figure 1 • Figura 1

LIMITED WARRANTY

THIS WARRANTY SETS FORTH THE COMPANY'S SOLE OBLIGATION AND PURCHASER'S EXCLUSIVE REMEDY FOR DEFECTIVE PRODUCT.

Franklin Electric Company, Inc. and its subsidiaries (hereafter "the Company") warrants that the products accompanied by this warranty are free from defects in materials or workmanship of the Company that exist at the time of sale by the Company and which occur or exist within the applicable warranty period. Any distributor, sub-distributor, recipient, end-user and/or consumer agrees that by accepting the receipt of the products, the distributor, sub-distributor, recipient, end user and/or consumer expressly agrees to be bound by the terms of the warranty set forth herein.

I. Applicable Warranty Period

The products accompanied by this warranty shall be covered by this Limited Warranty for a period of 12 months from the date of original purchase by the consumer. In the absence of suitable proof of purchase date, the warranty period of this product will begin to run on the product's date of manufacture.

II. Instructions Applicable to this Limited Warranty

- Consumers wishing to submit a warranty claim must return the products accompanied by this warranty to the point of purchase for warranty consideration.
- Upon discovery of a defect, any personal injury, property damage or any other type of resulting damage, if applicable, shall be reasonably mitigated to the extent possible.
- At its discretion, the Company may inspect products either at its facilities or in the field, and after determination of a warranty claim, will, at its option, repair or replace defective parts. Repaired or replaced parts will be returned freight prepaid by the Company.
- This warranty policy does not cover any labor or shipping charges. The Company shall not be liable for any costs or charges attributable to any product testing, maintenance, installation, repair or removal, or for any tools, supplies, or equipment needed to install, repair, or remove any product.

III. Limitations Applicable to this Limited Warranty

THIS WARRANTY DOES NOT APPLY TO ANY OF THE FOLLOWING:

- Any product that is not installed, applied, maintained and used in accordance with the Company's published instructions, applicable codes, applicable ordinances and/or with generally accepted industry standards.
- Any product that has been subject to misuse, misapplication, neglect, alteration, accident, abuse, tampering, acts of God (including lightning), acts of terrorism, acts of war, fire, improper storage or installation, improper use, improper maintenance or repair, damage or casualty, or to an excess of the recommended maximums as set forth in the product instructions.
- Any product that is operated with any accessory, equipment, component, or part not specifically approved by the Company.
- Use of replacement parts not sold by the Company, the unauthorized addition of non-Company products to other Company products, and the unauthorized alteration of Company products.
- Products damaged by normal wear and tear, normal maintenance services and the parts used in connection with such service, or any other conditions beyond the control of the Company.
- Any product that has been used for purposes other than those for which it was designed and manufactured.
- Any use of the product where installation instructions and/or instructions for use were not followed.

The Company reserves the right at any time, and from time to time, to make changes in the design and/or improvements upon its product without thereby imposing any obligation upon itself to make corresponding changes or improvements in or upon its products already manufactured and/or previously sold. The Company further reserves the right to substitute parts or components of substantially equal quality in any warranty service required by operation of this Limited Warranty.

This written Limited Warranty is the entire warranty authorized and offered by the Company. There are no warranties or representations beyond those expressed in this document.

THIS WARRANTY AND REMEDY IS IN LIEU OF ALL OTHER WARRANTIES AND REMEDIES INCLUDING WITHOUT LIMITATION, WARRANTIES OF MERCHANTABILITY AND/OR FITNESS FOR A PARTICULAR PURPOSE, WHICH ARE HEREBY SPECIFICALLY DISCLAIMED AND EXPRESSLY EXCLUDED. CORRECTION OF NON-CONFORMITIES, IN THE MANNER AND FOR THE PERIOD OF TIME AS SET FORTH ABOVE, SHALL CONSTITUTE FULFILLMENT OF ALL LIABILITY OF THE COMPANY TO THE PURCHASER WHETHER BASED ON CONTRACT, NEGLIGENCE, OR OTHERWISE.

THE COMPANY SHALL NOT BE LIABLE FOR INCIDENTAL, CONSEQUENTIAL OR SPECIAL DAMAGES SUCH AS, BUT NOT LIMITED TO:

DAMAGE TO OR LOSS OF OTHER PROPERTY OR EQUIPMENT, LOSS OF USE OF EQUIPMENT, FACILITIES OR SERVICE, LOSS OF PROFIT OR SALES, COST OF PURCHASES OR REPLACEMENT GOODS, CLAIMS OF CUSTOMERS OF THE PURCHASER, FAILURE TO WARN AND/OR INSTRUCT, LOSS OF OTHER PRODUCTS, OR COSTS OF ENVIRONMENTAL REMEDIATION, OR DIMINUTION IN PROPERTY VALUE. THE REMEDIES OF THE PURCHASER SET FORTH HEREIN ARE EXCLUSIVE, AND THE LIABILITY OF THE COMPANY SHALL NOT, EXCEPT AS EXPRESSLY PROVIDED HEREIN, EXCEED THE PRICE OF THE PRODUCTS UPON WHICH SUCH LIABILITY IS BASED. DAMAGES AS SET FORTH IN THIS PARAGRAPH SHALL BE REASONABLY MITIGATED TO THE EXTENT POSSIBLE. THIS PARAGRAPH SHALL ALSO APPLY TO ALL DAMAGES RESULTING FROM CONDITIONS SET FORTH IN SECTION III ABOVE AND (1) DEFECTS IN PRODUCT PROTOTYPES OR REPLACEMENT PART PROTOTYPES THAT HAVE NOT BEEN PUT INTO PRODUCTION, CIRCULATED AND SOLD BY THE COMPANY, AND/OR (2) DEFECTS THAT WERE NOT FOUND AT THE TIME OF SALE DUE TO SCIENTIFIC AND TECHNOLOGICAL REASONS.

This Limited Warranty gives you specific legal rights. You may have other rights, which vary according to the applicable laws and regulations. Where any term of this warranty is prohibited by such laws, it shall be null and void, but the remainder of this warranty shall remain in full force and effect.

DISCLAIMER: Any oral statements about the product made by the seller, the Company, the representatives or any other parties, do not constitute warranties, shall not be relied upon by the user, and are not part of the contract for sale. Seller's and the Company's only obligation, and buyer's only remedy, shall be the replacement and/or repair by the Company of the product

as described above. Before using, the user shall determine the suitability of the product for his intended use, and user assumes all risk and liability whatsoever in connection therewith.

GARANTIE LIMITÉE

LA PRÉSENTE GARANTIE ÉNONCE LA SEULE OBLIGATION DE LA SOCIÉTÉ ET LE RECOURS EXCLUSIF DE L'ACHETEUR POUR UN PRODUIT DÉFECTUEUX.

Franklin Electric Company, Inc et ses filiales (ci-après « la Société ») garantit que les produits accompagnés de cette garantie sont exempts de défauts de matériaux ou de fabrication de la Société existant au moment de la vente par la Société et qui se produisent ou existent pendant la période de garantie applicable. Tout distributeur, sous-distributeur, destinataire, utilisateur final et/ou consommateur, en acceptant la réception des produits, convient que le distributeur, sous-distributeur, destinataire, utilisateur final et/ou consommateur accepte expressément d'être lié par les termes de la garantie qui y sont énoncés.

I. Période de Garantie Applicable

Les produits accompagnés par cette garantie doivent être couverts par cette Garantie Limitée pour une durée de 12 mois à compter de la date d'achat originale par le consommateur. En l'absence de preuves concrètes de la date d'achat, la période de garantie de ce produit commencera à partir de la date de fabrication du produit.

II. Instructions Applicables à cette Garantie Limitée

- Les consommateurs qui souhaitent soumettre une réclamation de garantie doivent retourner les produits avec cette garantie au point de vente pour considération de garantie.
- En cas de découverte d'un défaut, une lésion corporelle, un dommage matériel ou tout autre type de dommages en résultant, le cas échéant, doivent être raisonnablement atténués dans la mesure du possible.
- À sa discrétion, la Société peut inspecter les produits, soit à ses installations, soit au site, et après détermination d'une réclamation de garantie, à sa discrétion, fera réparer ou remplacer les pièces défectueuses. Les pièces réparées ou remplacées seront retournées avec frais de transport prépayés par la Société.
- Cette politique de garantie ne couvre pas les frais de main d'œuvre ou d'expédition. La Société ne sera pas responsable des coûts ou des frais imputables à tout essai, entretien, installation, réparation ou enlèvement de produit, ou pour tout outil, fourniture, ou équipement nécessaire pour installer, réparer ou enlever tout produit.

III. Limitations Applicables à cette Garantie Limitée

CETTE GARANTIE NE S'APPLIQUE PAS AUX SUIVANTS :

- Tout produit qui n'est pas installé, appliqué, entretenu et utilisé conformément aux instructions publiées par la Société, aux codes et règlements applicables en vigueur et/ou aux normes généralement acceptées de l'industrie.
- Tout produit qui a fait l'objet d'une utilisation anormale, d'une mauvaise application, de négligence, d'altération, d'accident, d'abus, de modification, d'actes de Dieu (y compris la foudre), d'actes de terrorisme, d'actes de guerre, d'incendie, d'un mauvais entreposage ou installation, d'une mauvaise utilisation, d'un mauvais entretien ou d'une mauvaise réparation, de dommages ou pertes, ou d'une utilisation au-delà des maximums recommandés, comme énoncés dans les instructions du produit.
- Tout produit qui est utilisé avec un accessoire, matériel, composant, ou pièce non expressément agréés par la Société.
- L'utilisation de pièces de rechange non vendues par la Société, l'addition non autorisée de produits ne provenant pas de la Société à d'autres produits de la Société, et la modification non autorisée des produits de la Société.
- Les produits endommagés par l'usure normale, les services habituels d'entretien et les pièces utilisées dans le cadre de ces services, ou toute autre condition hors du contrôle de la Société.
- N'importe quel produit qui a été utilisé à des fins autres que celles pour lesquelles il a été conçu et fabriqué.
- Toute utilisation du produit pour laquelle les instructions d'installation et/ou les instructions d'utilisation n'ont pas été suivies.

La Société se réserve le droit, à tout moment, et de temps à autre, d'apporter des changements à la conception et/ou des améliorations à ses produits sans pour autant imposer une quelconque obligation sur elle-même d'apporter des modifications ou des améliorations correspondantes dans ou sur ses produits déjà fabriqués et/ou déjà vendus. La Société se réserve également le droit de remplacer des pièces ou des composants d'une qualité sensiblement égale dans tout service de garantie exigé par l'exécution de cette Garantie Limitée.

Cette Garantie Limitée écrite est l'entière garantie autorisée et offerte par la Société. Il n'existe aucune garantie ou représentations autres que celles exprimées dans ce document.

CETTE GARANTIE ET CE RECOURS SONT EN LIEU ET PLACE DE TOUTES LES AUTRES GARANTIES ET RECOURS Y COMPRIS, SANS S'Y LIMITER, AUX GARANTIES DE VALEUR MARCHANDE ET/OU D'ADAPTATION À UN USAGE PARTICULIER, QUI SONT ICI SPECIFIQUEMENT REJETES ET EXPRESSMENT EXCLUS. LA CORRECTION DES NON-CONFORMITÉS, DE LA FAÇON ET POUR LA PÉRIODE DE TEMPS COMME ÉNONCÉES CI-DESSUS, CONSTITUE LA RÉALISATION DE TOUTE LA RESPONSABILITÉ DE LA SOCIÉTÉ ENVERS L'ACHETEUR QUE CELA SOIT SUR LA BASE D'UN CONTRAT, D'UNE NÉGLIGENCE OU AUTRE.

LA SOCIÉTÉ NE SERA PAS RESPONSABLE DES DOMMAGES DIRECTS, INDIRECTS OU SPÉCIAUX COMME, MAIS SANS S'Y LIMITER :

DOMMAGES A OU PERTES D'AUTRES BIENS OU EQUIPEMENTS, PERTE D'UTILISATION D'EQUIPEMENT, INSTALLATIONS OU SERVICES, PERTE DE BÉNÉFICES OU DE VENTES, COUT D'ACHATS OU DE PRODUITS DE RECHANGE, RECLAMATIONS DES CLIENTS DE L'ACHETEUR, OMISSION D'AVERTIR ET/OU DE NOTIFIER, PERTE D'AUTRES PRODUITS, OU COUTS D'ASSAINISSEMENT DE L'ENVIRONNEMENT, OU DIMINUTION DE LA VALEUR DE LA PROPRIÉTÉ. LE RECOURS DE L'ACHETEUR ÉNONCÉ DANS LE PRÉSENT DOCUMENT EST EXCLUSIF ET LA RESPONSABILITÉ DE LA SOCIÉTÉ NE PEUT EXCÉDER, SAUF STIPULATION CONTRAIRE EXPRESSE, LE PRIX DES PRODUITS SUR LESQUELS CETTE RESPONSABILITÉ REPOSE. LES DOMMAGES COMME ÉNONCÉS DANS CE PARAGRAPHE DOIVENT ÊTRE RAISONNABLEMENT ATTENUÉS DANS LA MESURE DU POSSIBLE. CE PARAGRAPHE S'APPLIQUERA ÉGALEMENT À TOUTES LES DOMMAGES RESULTANT DES CONDITIONS ÉNONCÉES DANS LA SECTION III CI-DESSUS ET (1) AUX DÉFAUTS DANS LES PROTOTYPES DE PRODUIT OU LES PROTOTYPES DE PIÈCE DE RECHANGE QUI N'ONT PAS ÉTÉ MIS EN PRODUCTION, DISTRIBUÉS ET VENDUS PAR LA SOCIÉTÉ, ET / OU (2) AUX DÉFAUTS QUI N'ONT PAS ÉTÉ TROUVÉS AU MOMENT DE LA VENTE POUR DES RAISONS SCIENTIFIQUES ET TECHNOLOGIQUES.

Cette Garantie Limitée vous donne des droits légaux spécifiques. Vous pouvez avoir d'autres droits, qui varient selon les lois et règlements applicables. Si toute stipulation de cette garantie est interdite par ces lois, elle sera nulle et sans effet, mais le reste de la présente garantie demeurera en vigueur. AVIS DE NON-RESPONSABILITE : Les déclarations orales concernant le produit effectuée par le vendeur, la Société, les représentants ou toutes autres parties, ne constituent pas une garantie. L'utilisateur ne doit pas s'y fier, et elles ne font pas partie du contrat de vente. La seule obligation du vendeur et de la Société, et l'unique recours de l'acheteur, est le remplacement et/ou la réparation du produit par la Société selon les modalités décrites précédemment. Avant l'utilisation, l'utilisateur doit déterminer l'aptitude du produit pour son utilisation prévue, et l'utilisateur assume tous les risques et la responsabilité dans n'importe quel cadre avec lequel le produit sera associé.

GARANTIA LIMITADA

ESTA GARANTÍA ESTIPULA LA ÚNICA OBLIGACIÓN DE LA COMPAÑÍA Y EL ÚNICO RECURSO QUE TENDRÁ EL COMPRADOR ANTE UN PRODUCTO DEFECTUOSO.

Franklin Electric Company, Inc y sus subsidiarias (en adelante "la Compañía") garantizan que los productos que están acompañados por esta garantía se encuentran libres de defectos de material o mano de obra de la Compañía que existan al momento de la venta por parte de la Compañía y que ocurran o aparezcan dentro del período de validez de la garantía. Cualquier distribuidor, subdistribuidor, receptor, usuario final o consumidor acuerdan que al aceptar el recibo del producto, el distribuidor, subdistribuidor, receptor, usuario final y/o consumidor implícitamente aceptan que están obligados a los términos de la garantía que aquí se establecen.

I. Período de Garantía Aplicable

Los productos que están acompañados por esta garantía serán cubiertos por esta Garantía Limitada por un período de 12 meses desde la fecha original de compra por parte del consumidor. Ante la falta de pruebas adecuadas respecto de la fecha de compra, el período de garantía de este producto entrará en vigencia a partir de su fecha de fabricación.

II. Instrucciones Aplicables a esta Garantía Limitada

1. Los consumidores que deseen presentar un reclamo de garantía deberán devolver los productos acompañados por esta garantía al punto de compra para consideración de la garantía.
2. Ante el descubrimiento de un defecto, cualquier lesión personal, daño a la propiedad o cualquier otro tipo de daño que resulte, si aplica, será razonablemente mitigado hasta donde sea posible.
3. A su criterio, la Compañía puede inspeccionar los productos ya sea en sus instalaciones o en el campo, y luego de la determinación del reclamo de garantía, según dictamine, reparará o cambiará las piezas defectuosas. Las piezas que fueron reparadas o cambiadas serán devueltas por medio de un flete prepago por parte de la Compañía.
4. Esta garantía no cubre ningún cargo por mano de obra o transporte. La Compañía no se responsabilizará por ningún costo o cargo que esté relacionado a cualquier prueba del producto, su mantenimiento, instalación, reparación o remoción, o de cualquier herramienta, suministro o equipo que sea necesario para, instalar, reparar o remover algún producto.

III. Limitaciones aplicables a esta Garantía Limitada

ESTA GARANTÍA NO APLICA A NINGUNO DE LOS SIGUIENTES CASOS:

1. Cualquier producto que no se instale, aplique, mantenga y utilice según las instrucciones publicadas de la Compañía, códigos aplicables, ordenanzas aplicables y/o estándares industriales generalmente aceptados.
2. Cualquier producto que haya sufrido uso indebido, mala aplicación, descuido, alteración, accidente, abuso, modificación, actos de Dios (rayos incluidos), actos de terrorismo, actos de guerra, incendios, almacenamiento e instalación inadecuados, uso inadecuado, mantenimiento o reparación inadecuados, daño o siniestro, en exceso de las máximas recomendadas que se establecen en las instrucciones del producto.
3. Cualquier producto que sea operado con cualquier accesorio, equipo, componente, o pieza que no esté específicamente aprobado por la Compañía.
4. El uso de piezas de repuesto que no sean vendidas por la Compañía, la adición no autorizada de productos que no sean de la Compañía a productos de la Compañía, y la alteración no autorizada de productos de la Compañía.

5. Los productos dañados por el desgaste normal, mantenimiento normal y las piezas utilizadas en conexión con dicho servicio o cualquier otra condición más allá del control de la Compañía.
6. Cualquier producto que haya sido utilizado para otros propósitos más allá de aquellos para los cuales fue diseñado y fabricado.
7. Cualquier uso del producto en el cual las instrucciones de instalación y/o las instrucciones para el uso no hayan sido seguidas.

La Compañía se reserva el derecho de en cualquier momento, y ocasionalmente, introducir cambios en el diseño y/o mejoras en sus productos sin que esto imponga ninguna obligación de introducir los cambios o mejoras correspondientes en los productos ya fabricados y/o previamente vendidos. La Compañía se reserva además el derecho de sustituir piezas o componentes de calidad equivalente en cualquier servicio de garantía requerido por operación de esta Garantía Limitada.

Esta Garantía Limitada escrita es la totalidad de la garantía autorizada y ofrecida por la Compañía. No existen garantías y representaciones más allá de aquellas expresadas en este documento.

ESTA GARANTÍA Y RECURSO ESTÁN POR ENCIMA DE TODAS LAS OTRAS GARANTÍAS Y RECURSOS QUE SE INCLUYEN SIN LIMITACIÓN, GARANTÍAS DE MERCANTIBILIDAD Y/O ADECUACIÓN PARA UNA FINALIDAD ESPECÍFICA, QUE SON AQUÍ EXPLÍCITAMENTE NEGADAS Y EXPRESAMENTE EXCLUIDAS. LA CORRECCIÓN DE DISCONFORMIDAD, DE LA MANERA Y EN EL PERÍODO DE TIEMPO ESTABLECIDOS ANTERIORMENTE, CONSTITUIRÁ EL CUMPLIMIENTO DE TODA LA RESPONSABILIDAD DE LA COMPAÑÍA CONEL COMPRADOR YA SEA BASADO EN EL CONTRATO, NEGLIGENCIA O DE OTRO MODO.

LA COMPAÑÍA NO SERÁ RESPONSABLE POR LOS DAÑOS ACCIDENTALES, CONSECUENTES O ESPECIALES TALES COMO, PERO NO LIMITADOS A:

DAÑOS A O PÉRDIDA DE OTRA PROPIEDAD O EQUIPO, PÉRDIDAS DE USO DEL EQUIPO, PRESTACIÓN O SERVICIO, PÉRDIDA DE GANANCIA O VENTAS, COSTO DE COMPRAS O REPLAZO DE BIENES, RECLAMOS DE CLIENTES DEL COMPRADOR, FALLA PARA ADVERTIR Y/O INSTRUIR, PÉRDIDA DE OTROS PRODUCTOS, COSTOS DE REMEDIACIÓN AMBIENTAL O DISMINUCIÓN EN EL VALOR DE LA PROPIEDAD. LOS RECURSOS DEL COMPRADOR AQUÍ ESTABLECIDOS SON EXCLUSIVOS, Y LA RESPONSABILIDAD DE LA COMPAÑÍA NO DEBE, COMO EXPRESAMENTE CONSTAN AQUÍ, EXCEDER EL PRECIO DEL PRODUCTO EN EL QUE DICHA RESPONSABILIDAD SE BASA. LOS DAÑOS QUE SE ESTABLECEN EN ESTE PÁRRAFO SERÁN RAZONABLEMENTE MITIGADOS HASTA DONDE SEA POSIBLE. ESTE PÁRRAFO DEBE TAMBIÉN APLICARSE A TODOS LOS DAÑOS QUE RESULTEN DE LAS CONDICIONES ESTABLECIDAS ANTERIORMENTE EN LA SECCIÓN III Y (1) DEFECTOS EN PROTOTIPOS DE PRODUCTOS O PROTOTIPOS DE PIEZAS DE REPUESTO QUE NO HAYAN SIDO PRODUCIDAS, PUESTAS EN CIRCULACIÓN O VENDIDAS POR LA COMPAÑÍA, Y/O (2) DEFECTOS QUE NO FUERON ENCONTRADOS AL MOMENTO DE LA VENTA DEBIDO A RAZONES CIENTÍFICAS O TECNOLÓGICAS.

Esta Garantía Limitada le otorga derechos legales específicos. También pueden existir otros derechos que pueden variar según las leyes y regulaciones aplicables. Cuando cualquiera de los términos de esta garantía esté prohibido por dichas leyes, deben considerarse nulos e inválidos, pero el resto de esta garantía continuará con plena vigencia y efecto.

DESCARGO DE RESPONSABILIDAD: Cualquier declaración oral sobre el producto hecha por el vendedor, la Compañía, los representantes o cualquier otra parte, no constituye garantías, no deberá ser considerada válida por el usuario y no son parte del contrato de venta. La única obligación del vendedor y la Compañía, y el único recurso del comprador, serán el remplazo o la reparación del producto por parte de la Compañía como fue descrito anteriormente. Antes de su uso, el usuario deberá determinar si el producto es adecuado para el uso que se le intenta dar, y el usuario asume todo el riesgo y la responsabilidad cualesquiera que fueren en conexión con el mismo.

For technical assistance, please contact 1.888.956.0000

Pour l'aide technique, entrez s'il vous plaît en contact 1.888.956.0000

Para la ayuda técnica, por favor póngase en contacto 1.888.956.0000

**www.lg-outdoor.com
customerservice@lgpc.com**