

## PES SERIES PUMP PES SÉRIE POMPE PES SERIE BOMBA

### EN INTRODUCTION

This instruction sheet provides you with the information required to safely own and operate your Little Giant pump. Retain these instructions for future reference.

The Little Giant pump you have purchased is of the highest quality workmanship and material, and has been engineered to give you long and reliable service. Little Giant pumps are carefully tested, inspected, and packaged to ensure safe delivery and operation. Please examine your pump carefully to ensure that no damage occurred during shipment. If damage has occurred, please contact the place of purchase. They will assist you in replacement or repair, if required.

**READ THESE INSTRUCTIONS CAREFULLY BEFORE ATTEMPTING TO INSTALL, OPERATE, OR SERVICE YOUR LITTLE GIANT PUMP. KNOW THE PUMP'S APPLICATION, LIMITATIONS, AND POTENTIAL HAZARDS. PROTECT YOURSELF AND OTHERS BY OBSERVING ALL SAFETY INFORMATION. FAILURE TO COMPLY WITH THESE INSTRUCTIONS COULD RESULT IN PERSONAL INJURY AND/OR PROPERTY DAMAGE!**

#### DESCRIPTION

This is a magnetic-drive, submersible, statuary fountain pump. It has an epoxy-encapsulated motor and a thermoplastic housing. A permanent magnet is attached to the impeller and acts as the rotor would in a conventional motor.

#### SAFETY GUIDELINES



**MAKE CERTAIN THAT THE UNIT IS DISCONNECTED FROM THE POWER SOURCE BEFORE ATTEMPTING TO SERVICE OR REMOVE ANY COMPONENT.**

Do not use to pump flammable or explosive fluids such as gasoline, fuel oil, kerosene, etc. Do not use in explosive atmospheres. Pump should only be used with clean water. Do not use to pump heated liquids.

Do not handle pump with wet hands or when standing on a wet or damp surface or in water.

This pump is supplied with a grounding conductor and/or grounding type attachment plug. To reduce the risk of electric shock, be certain that it is connected to a properly grounded grounding type receptacle.

In any installation where property damage and/or personal injury might result from an inoperative or leaking pump due to power outages, discharge line blockage, or any other reason, use a backup system(s) and/or alarm.

Support pump and piping when assembling and when installed. Failure to do so may cause piping to break, pump or motor to fall, etc.

#### ELECTRICAL CONNECTIONS



1. Check the pump label for proper voltage required. Do not connect to voltage other than that shown.
2. This pump is supplied with a 3-prong electrical plug. The third prong grounds the pump to prevent possible electrical shock hazard. **DO NOT REMOVE** the third prong from the plug. A separate branch circuit is recommended. Do not use an extension cord. Do not cut the plug from the cord or shorten the cord; this will void the warranty.
3. The National Electric Code requires that a ground fault circuit interrupter (GFCI) be used in the branch circuit supplying fountain pumps and other pond equipment.
4. To reduce the risk of electric shock, use only on portable, self-contained fountains no larger than five feet in any dimension.

CONSULT INSTRUCTION SHEET ILLUSTRATIONS FOR PROPER ASSEMBLY AND DISASSEMBLY OF YOUR PUMP.

#### OPERATION

1. Operate the pump in clean, fresh water completely submerged. Do not let the pump run dry.
2. The pump can be placed in any position. There are suction cup feet provided with the pump. To install the suction cups, wet the ends and slide them into the slots on the bottom of the pump housing.
3. Support the weight of the pump adequately. **DO NOT** support the pump by the discharge connection.

4. Adjust the flow rate by turning the flow control located on the front of the pump. To reduce the flow rate further, place a valve on the discharge side of the pump or, if flexible tubing is used, a clamp on the tubing.
5. If the pump will be idle for an extended period, clean it according to the SERVICE INSTRUCTIONS section.

#### SERVICE INSTRUCTIONS



**WARNING:** Disconnect the pump from the power source before attempting to service or remove any component.

**WARNING:** Do not modify, cut, saw, sand, or grind any part of the pump. Doing so can cause harmful emissions.

**CAUTION:** Consult instruction sheet illustrations for proper assembly and disassembly of your pump.

**NOTE:** This pump is permanently lubricated. Oiling is not required.

1. Remove the front plate/screen (1) by gently squeezing its sides and pulling it from the main body.
2. Turn the volute plate (2) 1/8-turn counter-clockwise (gently using pliers, if necessary) and remove it from the pump body.
3. The shaft/impeller assembly (3), and rubber mounting end cups (4) may also come out with the volute plate. If not, remove the shaft/impeller assembly, then check for two rubber end cups, which should be located on each end of the shaft. One of the cups may remain inside the pump body impeller cavity and the other may remain inside the volute plate. If so, make sure they are still there when reassembling the pump.
4. Use a small brush or stream of water to clean any corrosion or debris from the impeller, shaft, and the impeller cavity.
5. Reassemble the parts in reverse order.
6. Inspect the power cord to ensure that it is in good condition and has no nicks or cuts.
7. If, after servicing, the pump trips its circuit breaker or GFCI, or otherwise does not operate properly, return it to Little Giant or an authorized service center. **DO NOT** attempt repairs yourself.

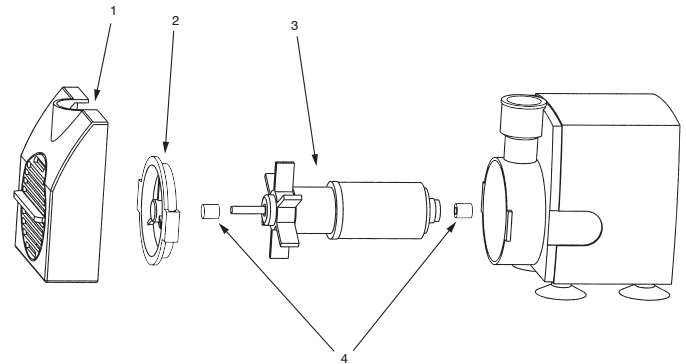


Figure 1

### FR INTRODUCTION

Cette feuille d'instructions vous fournit les informations nécessaires pour entretenir et faire fonctionner votre produit Little Giant. Conserver ces directives afin de pouvoir les consulter plus tard.

Le produit Little Giant que vous avez acheté a été soigneusement fabriqué avec des matériaux de la plus haute qualité et a été conçu pour durer longtemps et offrir un service fiable. Les produits Little Giant sont soigneusement testés, inspectés et emballés afin d'en assurer la sécurité de fonctionnement et une livraison en bonne condition. Vérifier attentivement le produit afin de vous assurer qu'il n'a pas été endommagé pendant le transport. S'il est endommagé, veuillez contacter l'entreprise qui vous l'a vendu. Si une réparation ou un remplacement est requis, elle vous prêtera assistance.

**LIRE ATTENTIVEMENT CES DIRECTIVES AVANT DE PROCÉDER À L'INSTALLATION, À L'UTILISATION OU À L'ENTRETIEN DU PRODUIT LITTLE GIANT. SE FAMILIARISER AVEC LES APPLICATIONS, LES LIMITES ET LES RISQUES POTENTIELS DU PRODUIT. ASSURER SA PROPRE PROTECTION ET CELLE DES AUTRES EN SUIVANT TOUTES LES RÈGLES DE SÉCURITÉ. LE NON-RESPECT DE CES DIRECTIVES PEUT ENTRAÎNER DES BLESSURES ET/OU DES DOMMAGES MATÉRIELS!**

#### DESCRIPTION

Cette pompe est une pompe submersible enrobée d'époxy. Son boîtier extérieur est en thermoplastique durable. Le boîtier est rempli d'une résine époxyde à transfert de chaleur spéciale.

## DIRECTIVES DE SECURITE



### VEILLER À DÉBRANCHER L'APPAREIL DE SA SOURCE D'ALIMENTATION ÉLECTRIQUE AVANT L'ENTRETIEN OU LA DÉPOSE D'UNE OU DE PLUSIEURS PIÈCES.

Ne pas pomper des fluides explosifs ou inflammables tels qu'essence, mazout, kérosène, etc. Ne pas employer dans une atmosphère comportant des risques de déflagration. La pompe ne doit servir qu'à pomper des liquides compatibles avec les matériaux utilisés pour la fabrication des éléments qui la composent.

Ne pas manipuler la pompe les mains humides, les pieds posés sur une surface mouillée ou humide, ou les pieds dans l'eau.

Cette pompe est équipée d'un conducteur de mise à la terre et ou d'une fiche de branchement à prise de terre. Pour réduire les risques d'électrocution, s'assurer qu'elle est bien raccordée à une prise de courant appropriée comportant une borne de mise à la terre.

Dans le cas de toute installation où des dommages matériels ou des blessures pourraient survenir par suite de l'emploi d'une pompe qui ne fonctionnerait pas ou qui fuirait à cause d'une panne de courant, d'une canalisation de refoulement bouchée ou de toute autre raison, prévoir l'emploi de(s) dispositif(s) de secours ou d'alarme voulu(s).

Veiller à bien étayer la pompe et la tuyauterie lors du montage et de la mise en place. Sinon, non seulement les tuyaux risqueraient de se déchirer mais la pompe pourrait également faire défaut et le moteur pourraient subir des dommages, etc.

## CONNEXIONS ELECTRIQUES



1. Consulter l'étiquette de la pompe pour connaître la tension appropriée. Ne pas raccorder à une source autre que la tension spécifiée.
2. Si la pompe est équipée d'une fiche d'alimentation électrique à trois broches, la troisième est destinée à raccorder la pompe à la terre pour éliminer les risques d'électrocution. NE PAS ENLEVER cette troisième broche du cordon d'alimentation. Un circuit de branche séparé est recommandé. Ne pas utiliser un prolongateur. Ne pas couper la fiche du cordon. Couper la fiche ou raccourcir le cordon entraînera l'annulation de la garantie.
3. Le Code national de l'électricité exige qu'un disjoncteur de fuite de terre soit utilisé dans le circuit de branchement qui alimente les pompes pour fontaine et les autres équipements pour plan d'eau. Consulter votre revendeur d'accessoires électriques pour obtenir cet appareil.
4. Afin de réduire les risques de décharge électrique, utiliser seulement sur des fontaines portables et autonomes dont la largeur est inférieure à 1,5 m (5 pi) dans toutes les directions.

LIRE ATTENTIVEMENT LE MODE D'EMPLOI AVANT LE MONTAGE OU LE DEMONTAGE DE LA POMPE.

## FONCTIONNEMENT

1. Les pompes de modèle PES doivent être complètement submergées dans de l'eau douce. Ne pas faire fonctionner la pompe à sec.
2. Les pompes peuvent être placées dans n'importe quelle position. Elles comportent des pieds à ventouse. Pour installer les ventouses, en mouiller l'extrémité et les glisser dans les fentes à la base du boîtier de la pompe.
3. Le poids de la pompe doit être supporté adéquatement. Le raccord d'évacuation NE doit PAS supporter le poids de la pompe.
4. Le débit des pompes de la série PES peut être réglé en faisant glisser ou tourner la commande de débit située à l'avant de la pompe. Si le débit doit être réduit davantage, placer une vanne du côté évacuation de la pompe ou, si de la tuyauterie flexible est utilisée, placer un collier sur le tuyau.
5. Si l'appareil n'est pas utilisé pendant un certain temps, le nettoyer en suivant les instructions de nettoyage de la section suivante. Ne pas le laisser geler pendant la saison froide. Le gel risque de fissurer ou de déformer l'appareil et de le rendre inutilisable.

## DIRECTIVES D'ENTRETIEN



**AVERTISSEMENT :** Débrancher la pompe de la source d'alimentation avant de réparer ou de déposer tout composant.

**AVERTISSEMENT :** Ne pas modifier, couper, scier, poncer ou rectifier les pièces de la pompe. Cela pourrait provoquer des émanations dangereuses.

**ATTENTION :** Consulter les illustrations du feuillet d'instructions afin d'assembler et de démonter correctement votre pompe.

**REMARQUE :** Cette pompe est lubrifiée en permanence. Elle ne requiert aucun ajout d'huile.

1. Retirer la plaque avant/l'écran (1) en appuyant légèrement sur les côtés puis en le retirant du corps de la pompe.

2. Tourner la plaque de volute (2) sur 1/8 tour dans le sens antihoraire (si nécessaire, utiliser une pince avec précaution) puis la retirer du corps de la pompe.
3. Il est possible que le montage arbre d'entraînement/turbine (3) et les ventouses en caoutchouc (4) sortent en même temps que la plaque de volute. Si ce n'est pas le cas, déposer l'arbre d'entraînement/la turbine puis vérifier que deux ventouses en caoutchouc se trouvent bien à chaque extrémité de l'arbre d'entraînement. Il est possible qu'une des deux ventouses en caoutchouc reste dans la cavité de la turbine à l'intérieur de la pompe et l'autre à l'intérieur de la plaque de volute. Dans un tel cas, s'assurer qu'elles sont toujours au même endroit avant de réassembler la pompe.
4. Utiliser une petite brosse ou un jet d'eau pour enlever la corrosion ou les débris présents sur la turbine, l'arbre et la cavité de la turbine.
5. Assembler les pièces dans l'ordre inverse.
6. Inspecter le cordon d'alimentation afin de s'assurer qu'il est en bon état et n'est pas entaillé ou coupé.
7. Si, après l'entretien, la pompe déclenche le disjoncteur ou l'interrupteur de défaut à la terre (GFCI), ou si elle ne fonctionne pas correctement, la retourner à Little Giant ou à un centre de service autorisé. NE PAS tenter d'effectuer les réparations soi-même.

## ES INTRODUCCIÓN

Esta hoja de instrucciones le proporciona la información requerida para tener y operar de forma segura su producto Little Giant. Guarde las instrucciones para referencia futura.

El producto Little Giant que ha adquirido se fabrica utilizando mano de obra y materiales de la más alta calidad y ha sido diseñado para prestarle un servicio duradero y confiable. Los productos Little Giant son cuidadosamente probados, inspeccionados y empacados para garantizarle una entrega y operación seguras. Examine su unidad cuidadosamente para asegurarse de que no haya ocurrido ningún daño durante el transporte. Si se ha presentado algún daño, comuníquese con el lugar de compra. Deberán darle asistencia para obtener la reparación o reemplazo, si se requiere.

**LEA ESTAS INSTRUCCIONES CUIDADOSAMENTE ANTES DE INTENTAR INSTALAR, HACER FUNCIONAR O PRESTAR SERVICIO TÉCNICO A SU PRODUCTO LITTLE GIANT. CONOZCA CUÁLES SON LAS APLICACIONES, LIMITACIONES Y PELIGROS POTENCIALES DE LA UNIDAD. PROTEJA A TERCEROS Y PROTÉJASE A USTED MISMO SIGUIENDO TODA LA INFORMACIÓN DE SEGURIDAD. ¡LA FALTA DE CUMPLIMIENTO DE ESTAS INSTRUCCIONES PUEDE PRODUCIR LESIONES PERSONALES Y/O DAÑOS A LA PROPIEDAD!**

## DESCRIPCION

La bomba que ha comprado es un bomba sumergible encapsulada con epoxia con una carcasa externa construida de un termoplástico duradero. La caja está rellena de una epoxia especial de transferencia de calor.

## NORMAS DE SEGURIDAD



**CERCIÓRESE DE QUE LA UNIDAD SE ENCUENTRA DESCONECTADA DE LA FUENTE DE ELECTRICIDAD, ANTES DE TRATAR DE REPARAR O QUITAR CUALQUIER PIEZA.**

No utilice la bomba para bombear líquidos combustibles o explosivos, tales como gasolina, petróleo combustible, kerosene, etc. No la utilice en ambientes explosivos. La bomba solamente debe utilizarse en líquidos compatibles con los materiales de sus elementos integrantes.

No manipule la bomba con las manos mojadas, ni mientras se encuentre en una superficie mojada o húmeda o entre el agua.

Esta bomba está dotada de un cable de puesta a tierra, un enchufe tomacorriente de puesta a tierra o ambas cosas. Para reducir el riesgo de choque eléctrico, cerciórese de que se encuentre conectada a un receptáculo de puesta a tierra, debidamente puesto a tierra.

En cualquier instalación en la cual puedan producirse daños materiales/o lesiones personales causados por bombas que no funcionan o tienen escapes, debido a interrupciones del servicio eléctrico, a obstrucciones de la tubería de descarga o a cualquier otra razón debe utilizarse un sistema de seguridad, una alarma o ambos.

Sostenga la bomba y la tubería durante el ensamblaje y la instalación. La falta de soporte puede ocasionar roturas de la tubería, calidas de la bomba, fallas del motor, etc.

## CONEXIONES ELECTRICAS



1. Consulte el rótulo de la bomba, para conocer el voltaje adecuado que se requiere. No la conecte a un voltaje distinto del indicado.

- Si la bomba está dotada de un enchufe eléctrico de tres dientes, el tercer diente es para ponerla a tierra, con el fin de prevenir el peligro de posibles choques eléctricos. NO quite el tercer diente del enchufe. Se recomienda un circuito de ramal independiente. No utilice cables de extensión. No corte el enchufe del cable. Si se corta el enchufe o se acorta el cable, la garantía será nula.
- El Código Eléctrico de Estados Unidos requiere el uso de un interruptor de circuito para fallas conectado a tierra (GFCI, por sus siglas en inglés) en el circuito derivado que suministra energía a las bombas de las fuentes y otros equipos de estanques. Consulte con su proveedor de suministros eléctricos para adquirir este dispositivo.
- Para reducir el riesgo de choque eléctrico, utilícela solamente en fuentes portátiles y autocontenidas que no tengan más de 1,5 metros (cinco pies) en cualquier dirección.

CONSULTE LAS ILUSTRACIONES DE LA HOJA DE INSTRUCCIONES, PARA MONTAR Y DESMONTAR CORRECTAMENTE SU BOMBA.

### FUNCIONAMIENTO

- Las bombas modelo PES deben funcionar completamente sumergidas en agua dulce y limpia. No permita que la bomba funcione sin líquido.
- Las bombas se pueden colocar en cualquier posición. Hay patas succionadoras que se proporcionan con la bomba. Para instalar los succionadores, moje los extremos y deslícelos en las ranuras en la parte inferior del alojamiento de la bomba.
- El peso de las bombas se debe apoyar debidamente. NO apoye las bombas por la conexión de descarga.
- La velocidad de flujo de la bomba serie PES se puede ajustar deslizando o gira el control de flujo ubicado en la parte frontal de la bomba. Si la velocidad de flujo se debe reducir aún más, coloque una válvula en el lado de descarga de la bomba o, si se utiliza tubería flexible, se puede utilizar una abrazadera en la tubería.
- Si la unidad no se va a utilizar por un período de tiempo, siga las instrucciones de limpieza que se describen en la siguiente sección. No deje que la unidad se congele en el invierno. Esto puede causar un fisuramiento o distorsión que puede destruir la unidad.

### LIMITED WARRANTY

Your Little Giant product is guaranteed to be in perfect condition when it leaves our Factory. It is warranted against defective materials and workmanship for a period of 12 months (90 day warranty on Models: 1-AA-OM, GKPK-SC, PP-1, PPS-1, PP-12, PPS-12, PP-230 and Cooler King) from date of purchase by the user. No warranty on brush wear in Model 35-OM and impeller or cam in Models PP-1, PP-12, and PP-230.

Any product that should fail for either of the above two reasons and is still within the warranty period will be repaired or replaced at the option of Little Giant as the sole remedy of buyer. For our customers in the CONTINENTAL UNITED STATES: Please return the defective unit, postage paid, to the factory at 301 North MacArthur Blvd., Oklahoma City, OK 73127-6616. All defective product returned under warranty will be fully inspected to determine the cause of failure before warranty is approved.

For our customers located elsewhere; it is not economical, due to duties and freight, to return the pump to the factory for inspection. Please return the defective unit to any authorized distributor or dealer with a brief written explanation of the problem. If there are no apparent signs of customer abuse, unit will be repaired or replaced. If dispute arises over replacement of the pump, the distributor or dealer is to segregate such items and hold for inspection by a representative of Little Giant or notify factory with details of the problem for factory disposition and settlement of warranty claim.

#### DISCLAIMER:

THE FOREGOING WARRANTY IS AN EXCLUSIVE WARRANTY IN LIEU OF ANY OTHER EXPRESS WARRANTIES. ANY IMPLIED WARRANTIES (INCLUDING, BUT NOT LIMITED TO ANY IMPLIED WARRANTY OF MERCHANTABILITY OR FITNESS FOR A PARTICULAR PURPOSE) TO THE EXTENT EITHER APPLIES TO A PUMP SHALL BE LIMITED IN DURATION TO THE PERIODS OF THE EXPRESS WARRANTIES GIVEN ABOVE.

Warranty will be VOID if any of the following conditions are found:

- Sealed motor housing opened.
- Product connected to voltage other than indicated on nameplate.
- Pump allowed to operate dry (fluid supply cut off).
- Pump used to circulate anything other than fresh water at approximately room temperature.
- Product abuse by customer.

Any oral statements about the product made by the seller, the manufacturer, the representatives or any other parties, do not constitute warranties, shall not be relied upon by the user and are not part of the contract for sale. Seller's and manufacturer's

### INSTRUCCIONES DE SERVICIO



**ADVERTENCIA:** Desconecte la bomba de la fuente de energía antes de intentar realizar cualquier servicio técnico o quitar cualquier componente.

**ADVERTENCIA:** No modifique, corte, sierre, lije o esmerile ninguna pieza de la bomba. Esto puede producir emisiones nocivas.

**PRECAUCIÓN:** Consulte las ilustraciones en la hoja de instrucciones para el armado y desarmado correcto de la bomba.

**NOTA:** Esta bomba cuenta con lubricación permanente. No requiere aceite.

- Quite la rejilla/placa frontal (1) apretando levemente los lados y extrayéndola del cuerpo principal.
- Gire la placa de espiral (2) 1/8 de vuelta hacia la izquierda (use alicates con cuidado, de ser necesario) y quítela del cuerpo de la bomba.
- El conjunto eje/impulsor (3) y los sujetadores de montaje terminales de caucho (4) también pueden desprenderse con la placa de espiral. De lo contrario, retire el conjunto eje/impulsor y busque los dos sujetadores de montaje terminales de caucho que deben estar ubicados en ambos extremos del eje. Uno de los sujetadores puede quedar dentro de la cavidad del impulsor en el cuerpo de la bomba y el otro puede quedar dentro de la placa de espiral. De ser así, asegúrese de que permanezcan en su lugar al volver a armar la bomba.
- Utilice un cepillo pequeño o un chorro de agua para limpiar cualquier corrosión o desechos del impulsor, eje y la cavidad del impulsor.
- Vuelva a armar las piezas en el orden inverso.
- Inspeccione el cable de energía para asegurarse de que esté en buenas condiciones y que no presente mellas ni cortes.
- Si, después de efectuar el servicio, la bomba dispara el disyuntor o el GFCI, o no funciona adecuadamente en alguna otra forma, devuélvala a Little Giant o a un centro de servicio autorizado. NO intente realizar las reparaciones usted mismo.

only obligation, and buyer's only remedy, shall be the replacement and/or repair by the manufacturer of the product as described above. NEITHER SELLER NOR THE MANUFACTURER SHALL BE LIABLE FOR ANY INJURY, LOSS OR DAMAGE, DIRECT, INCIDENTAL OR CONSEQUENTIAL (INCLUDING, BUT NOT LIMITED TO INCIDENTAL OR CONSEQUENTIAL DAMAGES FOR LOST PROFITS, LOST SALES, INJURY TO PERSON OR PROPERTY, OR ANY OTHER INCIDENTAL OR CONSEQUENTIAL LOSS), ARISING OUT OF THE USE OR THE INABILITY TO USE THE PRODUCT AND THE USER AGREES THAT NO OTHER REMEDY SHALL BE AVAILABLE TO IT. Before using, the user shall determine the suitability of the product for the intended use, and user assumes all risk and liability whatsoever in connection therewith.

Some states and countries do not allow limitations on how long an implied warranty lasts or the exclusion or limitation of incidental or consequential damages, so the above limitations or exclusions may not apply to you.

This warranty gives you specific legal rights, and you may also have other rights which vary from state to state and country to country.

The National Electric Code (in the USA) and similar codes in other countries require a Ground Fault Circuit Interrupter (GFCI) to be installed in the branch circuit supplying fountain equipment rated above 15 volts. 115 volt GFCI's (with various cord lengths) are in stock, and we recommend each pump be used with a GFCI.

### GARANTIE LIMITÉE

La présente garantit que votre pompe Little Giant est en parfaite condition à sa sortie de l'usine. La pompe est garantie contre tout défaut de matériel ou de fabrication pendant une période de 12 mois (90 jours pour les Modèles: 1-AA-OM, GKPK-SC, PP-1, PPS-1, PP-12, PPS-12, PP-230 et Cooler King) à partir de la date d'achat initial. L'usure des balais sur le modèle 35-OM ainsi que les dommages au rotor ou à la came sur les modèles PP-1, PP-12 et PP-230 ne sont pas couverts par la présente garantie.

Tout produit encore garanti qui serait défectueux pour l'une des deux raisons susmentionnées sera réparé ou remplacé à la discrétion du fabricant. L'acheteur n'aura pas d'autre recours. Pour nos clients aux ÉTATS-UNIS (territoire continental seulement) : Veuillez retourner l'article défectueux suffisamment affranchi à l'usine à l'adresse suivante 301 North MacArthur Blvd., Oklahoma City, OK 73127-6616. Tous les produits garantis retournés feront l'objet d'une inspection détaillée afin de déterminer si la défectuosité est couverte par la garantie. Pour les clients à l'extérieur des États-Unis : étant donné les frais de douane et de transport, il n'est pas économique de retourner la pompe à l'usine pour inspection. Expédier la pompe ainsi qu'une brève description du problème à tout distributeur ou détaillant autorisé. Si elle ne présente aucun signe apparent d'une mauvaise utilisation, elle sera remplacée ou réparée. S'il y a un conflit sur la nécessité de remplacer la pompe, le distributeur ou le détaillant devra garder celle-

ci et, soit la fera inspecter par un représentant de Little Giant, soit avisera l'usine du problème afin de connaître la décision de celle-ci et le règlement de la réclamation.

**DÉNÉGATION :**

LA GARANTIE ÉNONCÉE DANS LES PRÉSENTES EST EXCLUSIVE ET REMPLACE TOUTE AUTRE GARANTIE EXPRESSE OU IMPLICITE; CELA COMPORTE, MAIS NON EXCLUSIVEMENT, TOUTE GARANTIE IMPLICITE D'APTITUDE À LA COMMERCIALISATION OU D'APTITUDE PARTICULIÈRE, POUVANT S'APPLIQUER À UNE POMPE LITTLE GIANT. DE PLUS, ELLE NE S'APPLIQUE QUE DURANT LA PÉRIODE DE COUVERTURE PRÉCISÉE CI-DEVANT.

La présente garantie sera ANNULÉE si :

1. Le boîtier scellé du moteur a été ouvert;
2. Le branchement à une tension autre que celle indiquée sur la plaque du fabricant a été effectué;
3. La pompe a tourné à vide (l'alimentation en liquide a été coupée);
4. La pompe a été utilisée avec des liquides autres que de l'eau douce approximativement à la température ambiante.
5. La pompe a été mal utilisée.

Toute déclaration sur la pompe faite oralement par le vendeur, le fabricant, le représentant ou par toute autre partie ne constitue pas une garantie et, par conséquent, ne peut servir à l'utilisateur. De plus, une telle déclaration ne peut, en aucun cas, faire partie du contrat de vente. L'unique obligation du vendeur et du fabricant, et l'unique recours de l'acheteur, est le remplacement ou la réparation de la pompe selon les modalités décrites précédemment.

NI LE VENDEUR NI LE FABRICANT NE PEUVENT ÊTRE TENUS RESPONSABLES DE TOUTE BLESSURE, TOUTE PERTE, OU TOUT DOMMAGE DIRECT, INDIRECT OU ACCESSOIRE (INCLUANT, MAIS NON EXCLUSIVEMENT, LES VENTES OU PROFITS PERDUS, LES ATTEINTES AUX PERSONNES OU À LA PROPRIÉTÉ OU TOUTE AUTRE PERTE INDIRECTE OU ACCESSOIRE) RÉSULTANT DE L'UTILISATION OU DE L'INCAPACITÉ D'UTILISATION DE LA POMPE, ET L'ACHETEUR CONVIENT QU'IL NE DISPOSE D'AUCUN AUTRE RECOURS. L'acheteur doit s'assurer que la pompe convient à l'usage projeté; il assume aussi tout risque et toute responsabilité relativement à cet usage.

Certaines juridictions ne permettent pas la limitation de la durée d'une garantie ou l'exclusion ou la limitation de responsabilité pour des dommages indirects ou accessoires. Par conséquent, il est possible que la limitation ou l'exclusion indiquée précédemment puisse ne pas être applicable. Cette garantie vous donne des droits particuliers et peut-être d'autres, dépendamment des juridictions en vigueur.

Le code national de l'électricité et autres codes semblables d'autres pays exigent l'installation d'un interrupteur avec mise à la terre (GFI) sur le circuit d'alimentation de la fontaine pour toute installation dont la tension est supérieure à 15 volts. Nous offrons de tels interrupteurs (avec différentes longueurs de fil) et nous recommandons que chaque pompe soit reliée à un interrupteur de ce type.

**GARANTIA LIMITADA**

El producto que Little Giant le ofrece está garantizado a estar en perfectas condiciones al momento de salir de la fábrica. El producto está garantizado contra materiales y fabricación defectuosa por un período de 12 meses (una garantía de 90 días para los Modelos: 1-AA-OM, GKPK-SC, PP-1, PPS-1, PP-12, PPS-12, PP-230 y Cooler King) desde la fecha en la cual fue comprada por el usuario. No hay garantía contra el gasto del cepillo del Modelo 35-OM e impulsor o leva en los Modelos PP-1, PP12 y PP-230.

Cualquier producto que falle por alguna de las dos razones anteriores y que esté dentro del período de garantía será reparado o reemplazado a opción de Little Giant

y éste será el único remedio del comprador. Para nuestros clientes en los ESTADOS UNIDOS CONTINENTALES: Por favor, devolver la unidad defectuosa, con el porte pagado, a la fábrica en 301 North MacArthur Blvd., Oklahoma City, OK 73127-6616. Todo producto defectuoso devuelto bajo la garantía será cuidadosamente inspeccionado para determinar la causa de la falla antes de aprobar la garantía. Para nuestros clientes ubicados en otros lugares; no es económico devolver la bomba a la fábrica para que ésta sea inspeccionada, debido a los impuestos y al flete. Por favor, devuelva la unidad defectuosa a cualquier distribuidor o vendedor autorizado con una breve explicación por escrito del problema. Si no existen señas aparentes de abuso por parte del cliente, la unidad será reemplazada o reparada. Si se produce una disputa sobre el reemplazo de la bomba, el distribuidor o vendedor debe separar los artículos y retenerlos para que sean inspeccionados por un representante de Little Giant o avisarle a la fábrica de los detalles del problema para que la fábrica disponga de las acciones necesarias y resuelva el reclamo de la garantía.

**DESAUTORIZACION:**

LA GARANTIA ANTERIOR ES UNA GARANTIA EXCLUSIVA EN LUGAR DE CUALQUIER OTRA GARANTIA EXPRESA. CUALQUIER GARANTIA IMPLICADA (INCLUYENDO PERO NO LIMITADO A CUALQUIER GARANTIA IMPLICADA DE COMERCIALIZACION O APTITUD PARA PROPOSITO PARTICULAR) EN LA MEDIDA EN QUE SE PUEDA APLICAR A UNA BOMBA, QUEDARA LIMITADA EN DURACION A LOS PERIODOS DE GARANTIAS PROPORCIONADOS ANTERIORMENTE.

La garantía será declarada nula si se encuentran cualesquiera de las siguientes condiciones:

1. El alojamiento sellado del motor abierto.
2. El producto conectado a un voltaje que no es el indicado en la placa principal.
3. Se permitió que la bomba opere en seco (envío de fluido cortado).
4. La bomba se utilizó con fluidos distintos al agua dulce a temperatura ambiente aproximadamente.
5. Abuso del producto por parte del cliente.

Cualquier declaración oral acerca del producto hecha por el vendedor, fabricante, representantes o cualquiera de las partes, no constituyen garantías, el usuario no debe confiarse de ellas, y no forman parte del contrato de compra-venta. La única obligación del vendedor y del fabricante y el único remedio para el comprador, será la reposición y/o reparación del producto por parte del fabricante bajo las condiciones descritas anteriormente. NI EL VENDEDOR NI EL FABRICANTE SE HACEN RESPONSABLES DE NINGUNA LESION, PERDIDA O DAÑO, DIRECTO, INCIDENTAL O CONSECUENTE (INCLUYENDO, PERO SIN LIMITARSE A, DAÑOS INCIDENTALES O CONSECUENTES DEBIDO A GANANCIAS PERDIDAS, VENTAS PERDIDAS, DAÑOS A PERSONAS O PROPIEDADES O CUALQUIER OTRA PERDIDA INCIDENTAL O CONSECUENTE), QUE RESULTE DEL USO O DE LA IMPOSIBILIDAD DEL USO DEL PRODUCTO, Y EL COMPRADOR ACUERDA QUE NO EXISTE OTRO REMEDIO DISPONIBLE PARA EL. Antes de usar, el usuario debe determinar si el producto se adapta al uso deseado, y el usuario asume todos los riesgos y responsabilidades en relación a ello.

Algunos estados y países no permiten limitaciones sobre la duración de una garantía implícita o la exclusión o limitación de daños incidentales o consecuentes, de manera que las limitaciones o exclusiones anteriores podrían no tener aplicación en su caso. Esta garantía le da derechos legales específicos, y usted podría disponer también de otros derechos que varían de un estado a otro y de un país a otro.

El Código Eléctrico Nacional (en los Estados Unidos) y códigos similares en otros países requieren un Interruptor de circuito de falla de conexión a tierra (GFCl) para ser instalado en el circuito secundario que suministra equipo de fuente calibrado por encima de 15 voltios. En el almacén se encuentran GFCl de 115 voltios (con varias longitudes de cable), y recomendamos que cada bomba sea usada con un GFCl.

---

**For parts or repair, please contact . . . . . 1.888.572.9933**  
**For technical assistance, please contact . . . . . 1.888.956.0000**

**Pour des parties ou la réparation,**  
**entrez s'il vous plaît en contact . . . . . 1.888.572.9933**  
**Pour l'aide technique, entrez s'il vous plaît en contact . . . . 1.888.956.0000**

**Para partes o la reparación,**  
**por favor póngase en contacto . . . . . 1.888.572.9933**  
**Para la ayuda técnica, por favor póngase en contacto . . . . 1.888.956.0000**

**www.LittleGiantPump.com**  
**CustomerService-WTS@fele.com**

---